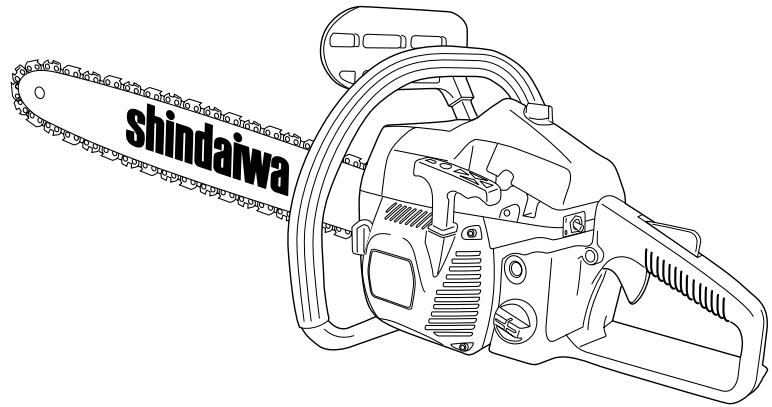


Shindaiwa Illustrated Parts List

352s Chain Saw



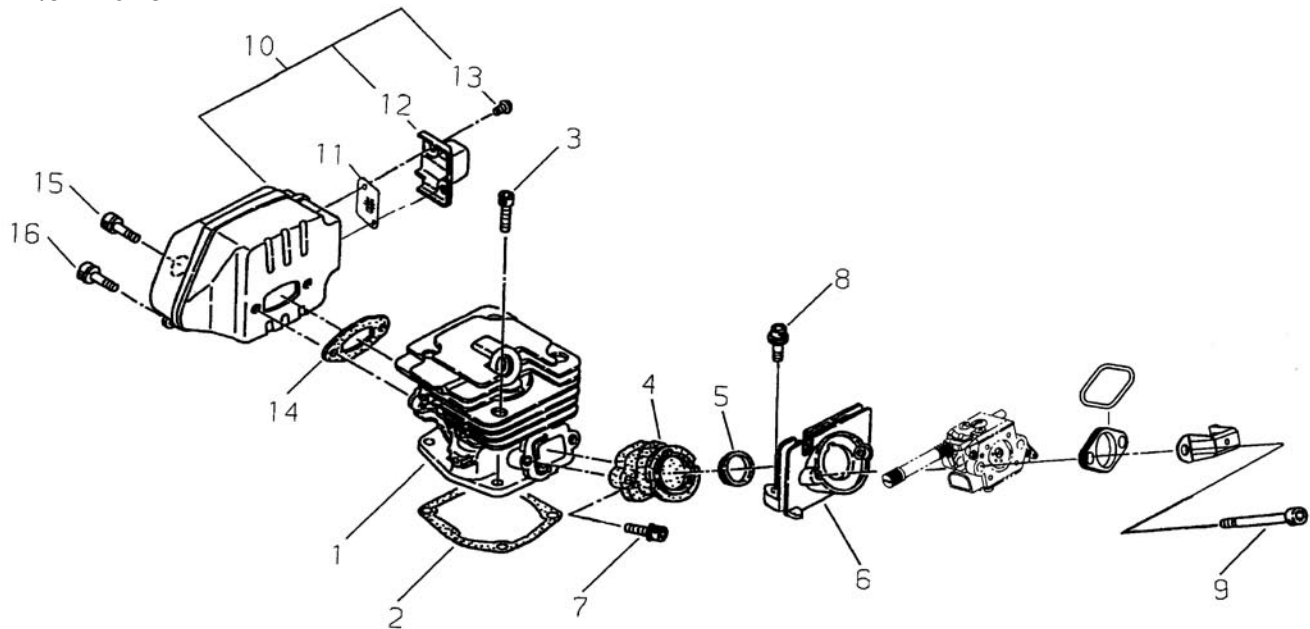
CYLINDER/MUFFLER, CILINDRO/SILENCIADOR, CYLINDRE/SILENCIEUX,	1
CRANKCASE, CARTER, CARTER.....	2
PISTON, PISTON, PISTON.....	3
FUEL TANK/HANDLE, TANQUE DE COMBUSTIBLE/MANGO, RÉSERVOIR À ESSENCE/POIGNÉE	4
COIL, BOBINA, BOBINA.....	6
RECOIL STARTER, ARRANCADOR, DÉMARREUR	7
CLUTCH/COVER, EMBRAGUE/TAPA, EMBRAYAGE/COUVERCLE	8
CARBURETOR, CARBURADOR, CARBURATEUR.....	10
TOOL KIT, JUEGO DE HERRAMIENTAS, JEU D' OUTILS	12

CYLINDER/MUFFLER

CILINDRO/SILENCIADOR

CYLINDRE/SILENCIEUX

1-1



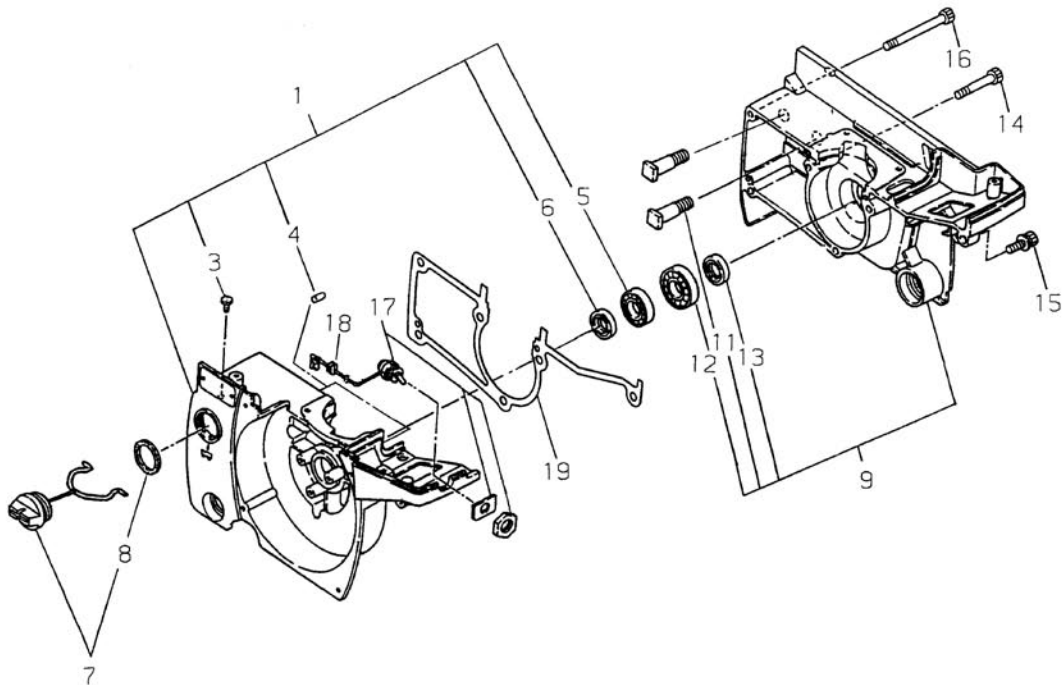
REF.	PART NO.	PART NAME	DISCRIPCIÓN	NOM DE LA PIÈCE	Q'TY
1-1	39302-12110	CYLINDER	CILINDRO	CYLINDRE	1
2	22154-12120	GASKET CYLINDER	EMPAQUE, CILINDRO	JOINT, CYLINDRE	1
3	22154-12130	BOLT	PERNO	BOULON	4
4	22156-12153	BOOT	ACOPLADOR FLEXIBLE	COUDE	1
5	22156-14140	SLEEVE	ANILLO METALICO	BAGUE MÉTALLIQUE	1
6	22177-12170	BRACKET	ABRAZADERA	SUPPORT	1
7	11060-04121	BOLT, ADHEISIVE	PERNO	BOULON	2
8	11060-04141	BOLT, ADHEISIVE	PERNO	BOULON	2
9	11060-05500	BOLT, ADHEISIVE	PERNO	BOULON	2
10	72299-15100	MUFFLER SUB ASSY.	SILENCIADOR, COMPLETO	SILENCIEUX, COMPLET	1
11	72299-15120	*SCREEN	*MALLA METALICA	*PARE-ÉTINCELLES	1
12	22156-15130	*TAIL PLATE	*PLACA DE ESCAPE	*PLAQUE DE SILENCIEUX	1
13	11203-04060	*SCREW, PM	*TORNILLOS	*VIS	2
14	22156-15211	GASKET, MUFFLER	EMPAQUE, SILENCIADOR	JOINT DU SILENCIEUX	1
15	11020-05160	BOLT, SW	PERNO	BOULON	2
16	11060-05161	BOLT, ADHESIVE	PERNO	BOULON	2

CRANKCASE

CARTER

CARTER

2-1



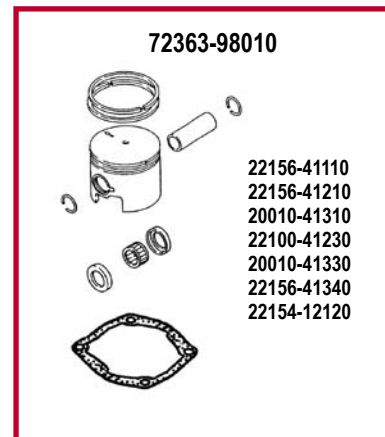
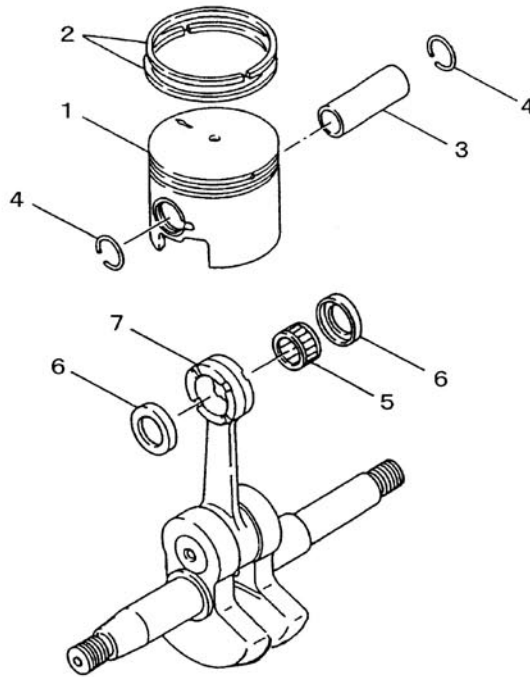
REF.	PART NO.	PART NAME	DISCRIPCIÓN	NOM DE LA PIÈCE	Q'TY
2-1	22159-21201	CRANKCASE M COMP.	CARTER, COMPLETO M	CARTER M DE MANIVELLE, COMPLET	1
3	22115-57120	*VALVE, OIL TANK	*VALVULA	*VALVE	1
4	12492-40080	*ROLLER	*PERNO GUIA	*BOULON GUIDE	2
5	12900-60010	*BEARING	*COJINETE	*ROULEMENT	1
6	22150-21250	*OIL SEAL	*RETENEDOR	*BAGUE D'ÉTANCHÉITÉ	1
7	72320-31403	CAP ASSY	TAPA	CAPUCHON	1
8	22160-21351	*GASKET, CAP	*EMPAQUE	*JOINT	1
9	22159-21502	CRANKCASE C COMP.	CARTER, COMPLETO C	CARTER C DE MANIVELLE, COMPLET	1
11	22120-12260	*BOLT, BAR	*PERNO	*BOULON	2
12	12900-62010	*BEARING	*COJINETE	*ROULEMENT	1
13	22150-21250	*OIL SEAL	*RETENEDOR	*BAGUE D'ÉTANCHÉITÉ	1
14	11060-05300	BOLT, ADHESIVE	PERNO	BOULON	3
15	11060-05182	BOLT, ADHESIVE	PERNO	BOULON	1
16	11060-05450	BOLT, ADHESIVE	PERNO	BOULON	2
17	22180-22100	SWITCH ASSY.	INTERRUPTOR	COMMUTATEUR	1
18	22156-22150	*GROMMET	*RETENEDOR	*OEILLET	1
19	39035-21310	GASKET, CASE	EMPAQUE	JOINT	1

PISTON

PISTON

PISTON

4-1



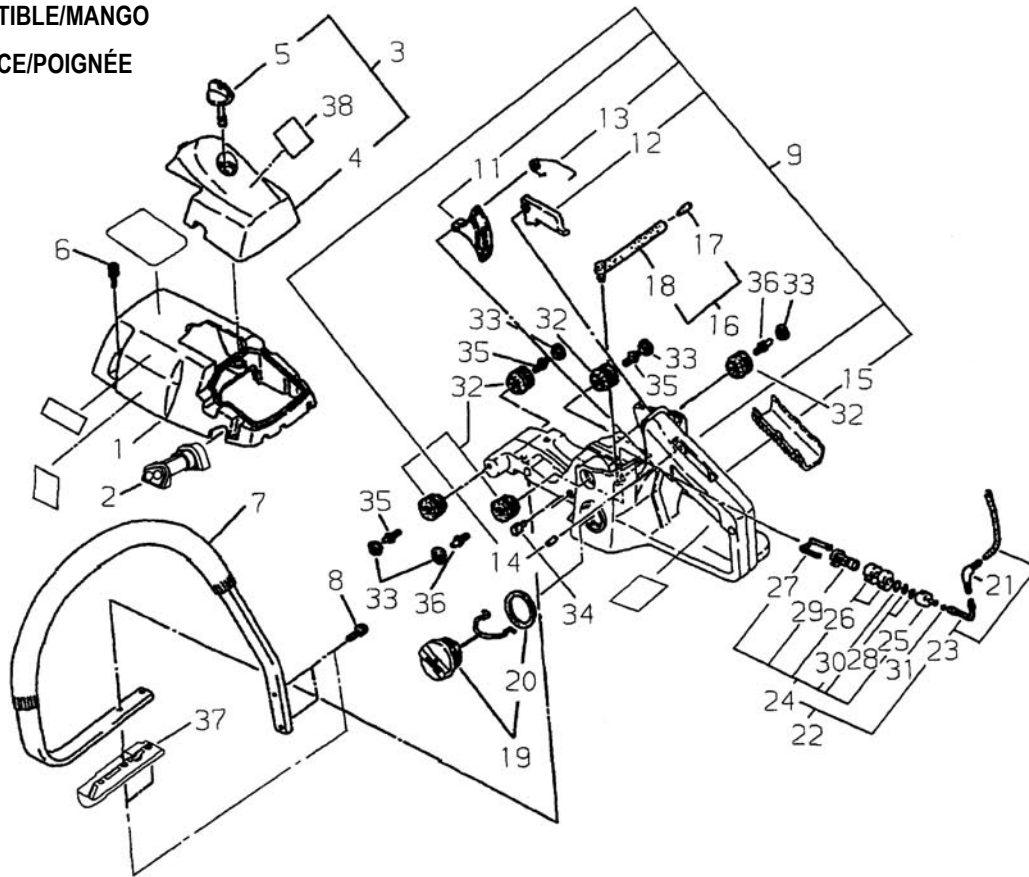
REF.	PART NO.	PART NAME	DISCRIPCIÓN	NOM DE LA PIÈCE	Q'TY
	72363-98010	PISTON ASSY.	PISTON, JUEGO COMPLETO	PISTON, COMPLET	1
4-1	22156-41110	*PISTON	*PISTON	*PISTON	1
2	22156-41210	*PISTON RING	*ANILLOS	*SEGMENT	2
3	20010-41310	*PISTON PIN	*PASADOR, PISTON	*AXE DE PISTON	1
4	22100-41230	*SNAP RING	*ANILLO RETENEDOR	*ANNEAU D' ARRÊT	2
5	20010-41330	*NEEDLE BEARING	*COJINETE DE AGUJAS	*ROULEMENT À AIGUILLES	1
6	22156-41340	*THRUST WASHER	*ARANDELA DE PRESION	*RONDELLE À PRESSION	2
7	22154-42000	CRANKSHAFT ASSY.	CIGUENAL COMPLETO	VILEBREQUIN COMPLET	1

FUEL TANK/HANDLE

TANQUE DE COMBUSTIBLE/MANGO

RÉSERVOIR À ESSENCE/POIGNÉE

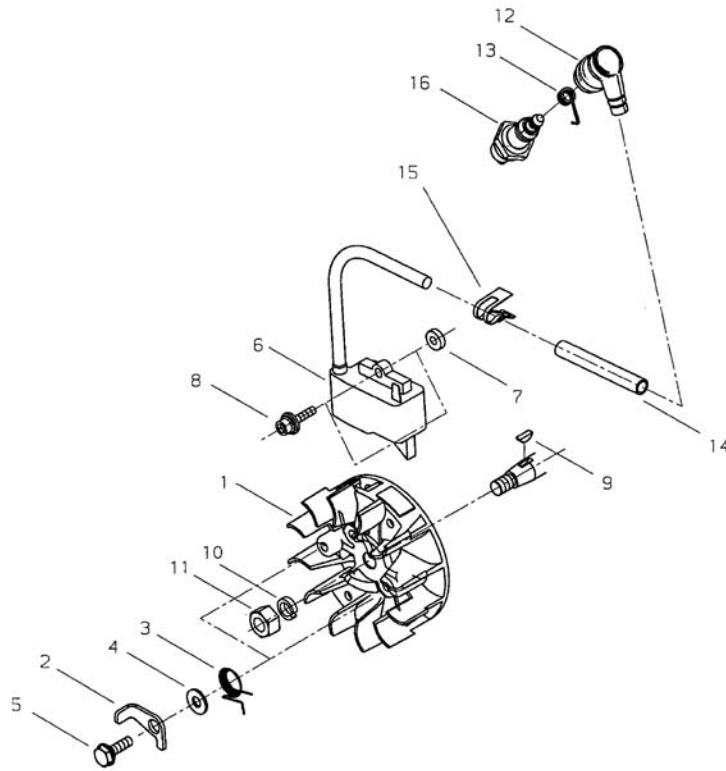
3-1



3-1

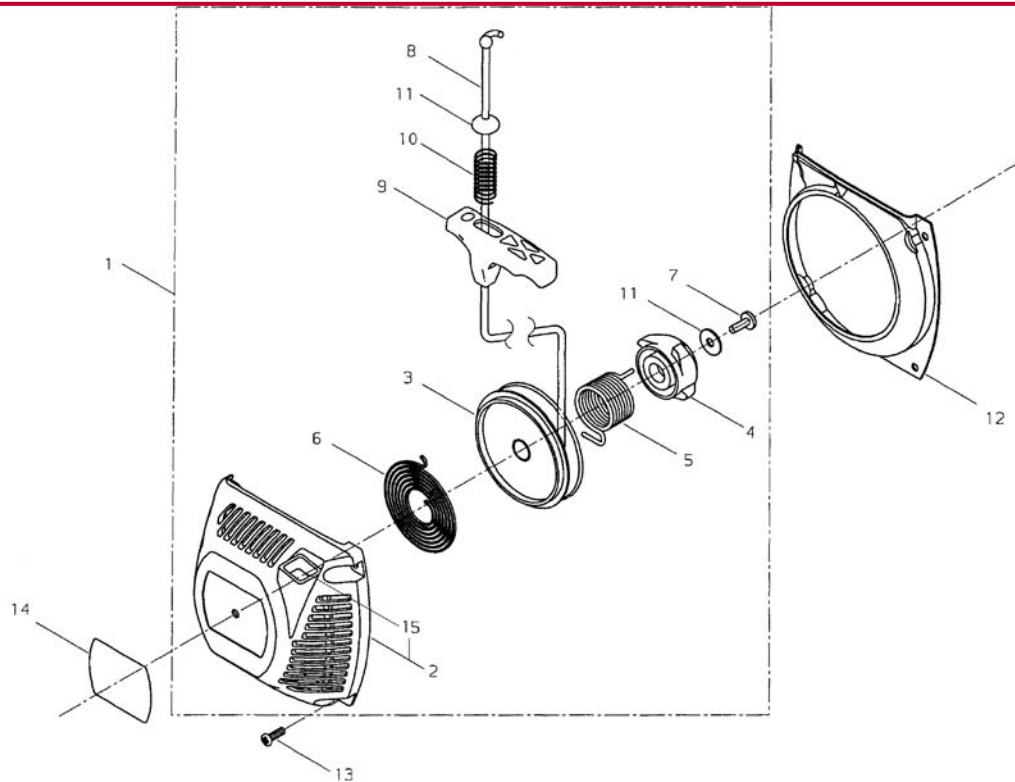
REF.	PART NO.	PART NAME	DISCRIPCIÓN	NOM DE LA PIÈCE	QTY
3-1	39006-31020	CYLINDER COVER	CUBIERTA DEL CILINDRO	COUVERCLE DE CYLINDRE	1
2	69018-31310	GROMMET	RETENEDOR	OEILLET	1
3	39006-31031	CLEANER COVER ASSY.	CUBIERTA, FILTRO DE AIRE, COMPLETO	COUVERCLE, FILTRE À AIR, COMPLET	1
4	39006-31040	*CLEANER COVER	*CUBIERTA, FILTRO DE AIRE	*COUVERCLE, FILTRE À AIR	1
5	22155-82520	*KNOB, CLEANER COVER	*PERILLA	*POIGNÉE	1
6	11060-04160	BOLT, ADHESIVE	PERNO	BOULON	3
7	22156-32111	FRONT HANDLE	MANGO DELANTERO	POIGNÉE AVANT	1
8	11044-04180	BOLT, TAPPING	PERNO	BOULON	4
9	69019-32030	REAR HANDLE SUB ASSY.	MANGO TRASERO, COMPLETO	POIGNÉE ARRI ÈRE, COMPLET	1
11	22154-33320	*THROTTLE LEVER	*GATILLO, ACELERADOR	*LEVIER D' ACCÉLÉRATEUR	1
12	69018-32250	*LOCK LEVER	*GATILLO TRABADOR	*LEVIER DE BLOCAGE	1
13	17520-11300	*COIL SPRING	*RESORTE	*RESSORT	1
14	12420-40255	*SPRING PIN	*PASADOR TEMPLADO	*GOUPILLE DE RESSORT	2
15	22156-33230	*GRIP	*EMPUÑADURA	*POIGNÉE	1
16	22154-33900	BREATHER ASSY.	VENTILADOR COMPLETO	PRISE D' AIR COMPLÈTE	1
17	22155-33950	*ELEMENT	*ELEMENTO, FILTRO DE AIRE	*ÉLÉMENT, FILTRE D' AIR	1
18	22154-33940	*PIPE	*TUBO	*TUYAU	1
19	22197-33802	CAP ASSY.	TAPA, COMPLETO	CAPUCHON, COMPLET	1
20	22160-21351	*GASKET, CAP	*EMPAQUE	*JOINT	1
21	22155-33930	JOINT	UNION	JOINT	1
22	22159-34100	FUEL PIPE ASSY.	MANGUERA, COMBUSTIBLE, COMP	TUYAU À ESSENCE, COMPLET	1
23	22159-34110	*FUEL PIPE	*TUBO, COMBUSTIBLE	*TUYAU À ESSENCE	1
24	22115-85401	FUEL FILTER SUB ASSY.	FILTRO DE COMBUSTIBLE, COMP.	FILTRE À ESSENCE, COMPLET	1
25	22128-85410	*FUEL LINE WEIGHT	*PESA DEL FILTRO DE COMBUSTIBLE	*PESÉE, DE FILTRE	1
26	22128-85421	*FILTER	*FILTRO	*FILTRE	2
27	22128-85440	*CLIP, FILTER	*SUJETADOR, FILTRO DE AIRE	*ATTACHE, FILTRE À AIR	1
28	22118-85460	*SCREEN	*MALLA METALICA	*PARE-ÉTINCELLES	2
29	22128-85470	*SLEEVE	*ANILLO METALICO	*BAGUE MÉTALLIQUE	1
30	22128-85480	*RING	*MANILLA	*POIGNÉE DROITE	1
31	20020-85540	CLIP	SUJETADOR	ATTACHE	1
32	22154-33731	CUSHION, 22	AMORTIGUADOR	COUSSIN	5
33	22154-33740	PLUG, 22	TAPON	BOUCHON	5
34	22154-33750	SUPPORTER	SOPORTE	SUPPORT	1
35	22156-33750	BOLT, HILO	PERNO	BOULON	3
36	22154-33761	STOP BOLT, 22	PERNO	BOULON	2
37	39300-34310	STAND	SOPORTE	SUPPORT	1
38	19401-00316	LABEL, INST	ETIQUETA DE FABRICANTE	ETIQUETTE D'IDENTIFICATION	1

COIL
BOBINA
BOBINA
6-1



REF.	PART NO.	PART NAME	DISCRIPCIÓN	NOM DE LA PIÈCE	Q'TY
6- 1	39300-71110	ROTOR	VOLANTE	ROTOR	1
2	22182-71412	RATCHET	TRINQUETE	ROCHET	2
3	22182-71421	SPRING RATCHET	RESORTE, TRINQUETE	RESSORT DE ROCHET	2
4	22182-71430	WASHER	ARANDELA	RONDELLE	2
5	22182-71440	BOLT	PERNO	BOULON	2
6	39300-71020	COIL ASSY.	BOBINA, COMPLETEA	BOBINE D' ALLUMAGE, COMPLETE	1
7	22154-71811	INSULATOR	AISLADOR	ISOLATEUR	2
8	11022-04200	BOLT, SPW	PERNO	BOULON	2
9	02403-03100	KEY	CHAVETA	CLAVETTE	1
10	01600-08201	SPRING WASHER	ARANDELA DE PRESION	RONDELLE À RESSORT	1
11	22100-43231	NUT	TUERCA	ÉCROU	1
12	22160-72220	PLUG CAP	CAPUCHON, BUJIA	CAPUCHON DE BOUGIE	1
13	22154-72230	SPRING, PLUG	CONECTOR, BUJIA	CONNECTEUR DE BOUGIE	1
14	70064-72110	TUBE	CUBIERTA, EMBRAGUE	TUYAU	1
15	22154-72240	CLIP	SUJETADOR	ATTACHE	1
16	13000-13507	SPARK PLUG, NGK BPMR7A	BUJIA, NGK BPMR7A	BOUGIE, NGK BPMR7A	1

RECOIL STARTER
ARRANCADOR
DÉMARREUR
7-1



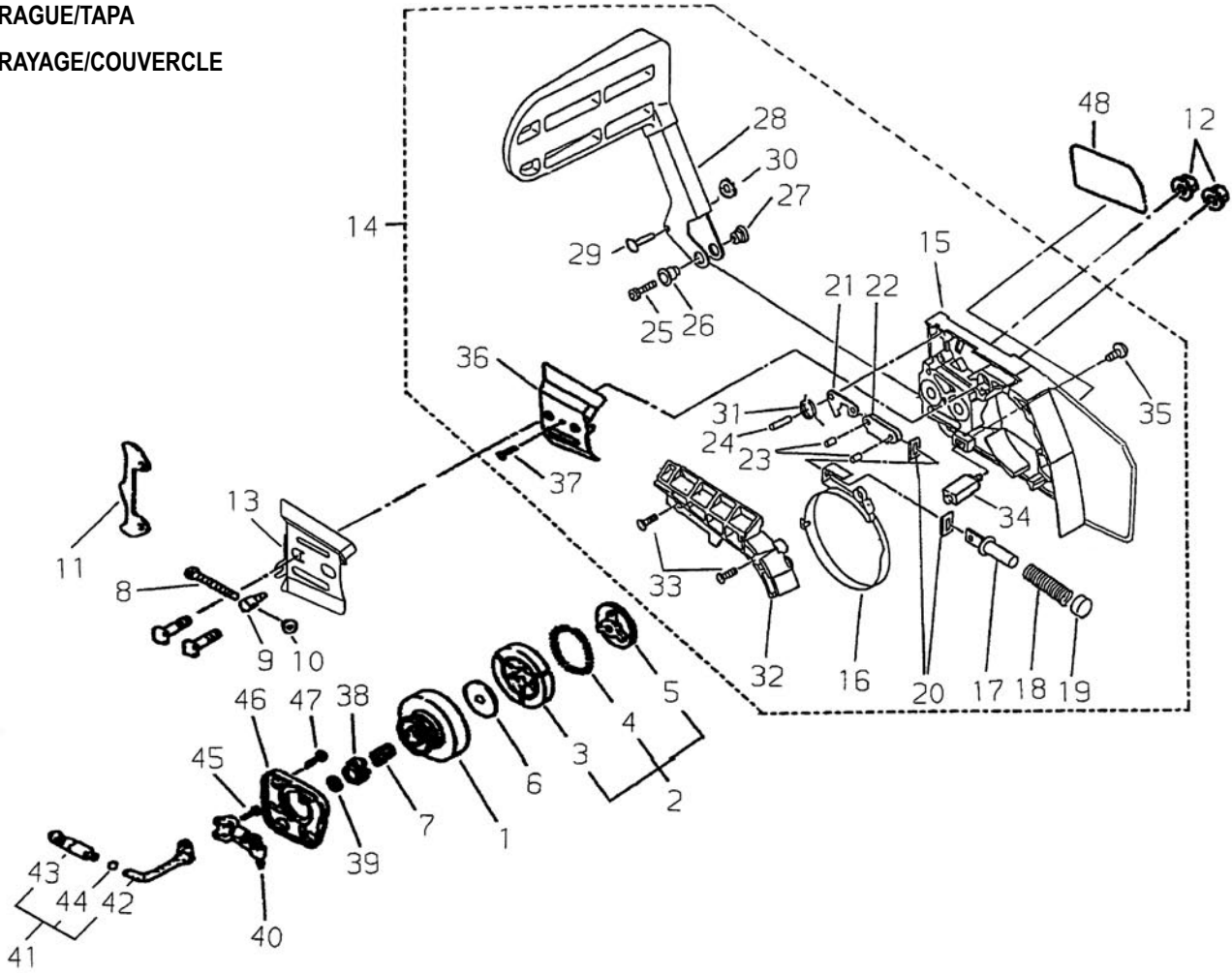
REF.	PART NO.	PART NAME	DISCRIPCIÓN	NOM DE LA PIÈCE	Q'TY
7- 1	39300-75010	RECOIL STARTER ASSY	ARRANCADOR, COMPLETO	DÉMARREUR, COMPLET	1
2	39300-75110	*STARTER CASE	*CAJA, ARRANCADOR	*CAGE DU DÉMARREUR	1
15	22182-75120	**GUIDE	**GUIA	**GUIDE	1
3	39300-75121	*REEL	*TAMBOR	*TAMBOUR	1
4	39300-75311	*CAM	*LEVA	*CAME	1
5	39300-75320	*COIL SPRING	*RESORTE	*RESSORT	1
6	39300-75130	*RECOIL SPRING	*RESORTE RECULAR	*RESSORT DE RAPPEL	1
7	39300-75330	*SCREW	*TORNILLOS	*VIS	1
8	39300-75140	*ROPE	*CUERDA	*CORDE	1
9	39300-75150	*KNOB	*PERILLA	*POIGNÉE	1
10	39300-75340	*COIL SPRING	*RESORTE	*RESSORT	1
11	39300-75350	*COLLAR	*COLLAR	*COLLET	1
12	39300-75210	AIR PLATE	DUCTO DE AIRE	CONDUIT D' AIR	1
13	11060-04200	BOLT, ADHESIVE	PERNO	BOULON	4
14	69019-91330	LABEL, TRADE	ETIQUETA DE IDENTIFICACIÓN	ETIQUETTE D'IDENTIFICATION	1

CLUTCH/COVER

EMBRAGUE/TAPA

EMBAYAGE/COUVERCLE

5-1



5-1

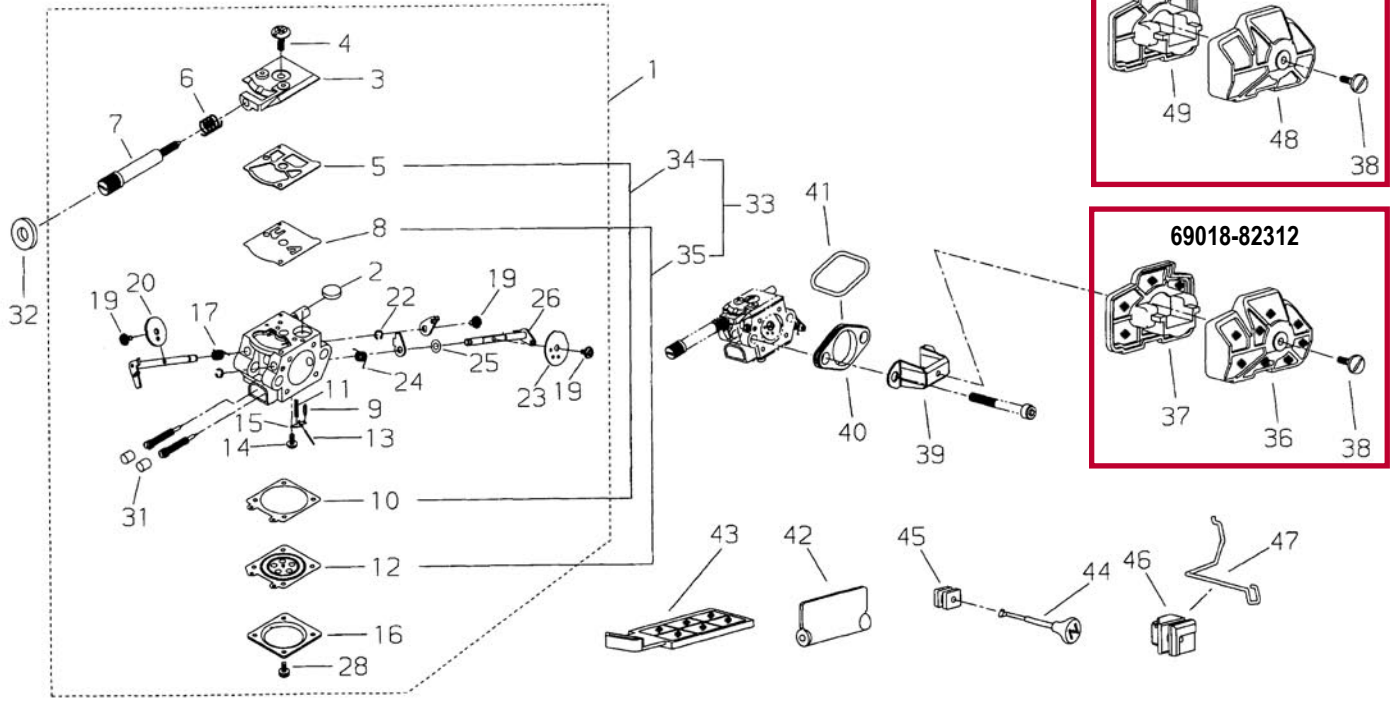
REF.	PART NO.	PART NAME	DISCRIPCIÓN	NOM DE LA PIÈCE	QTY
5- 1	22163-51110	CLUTCH DRUM	TAMBOR, EMBRAGUE	TAMBOUR D' EMBRAYAGE	1
2	22154-51200	CLUTCH ASSY.	EMBRAGUE, COMPLETO	EMBRAYAGE, COMPLET	1
3	22154-51220	*CLUTCH SHOE	*ZAPATA, EMBRAGUE	*SABOT D' EMBRAYAGE	3
4	22102-51230	*CLUTCH SPRING	*RESORTE, EMBRAGUE	*RESSORT D' EMBRAYAGE	1
5	22154-51240	*CLUTCH BOSS B	*SALIENTE (B), EMBRAGUE	*MOYEU (B) D' EMBRAYAGE	1
6	22154-51250	CLUTCH BOSS A	SALIENTE (A), EMBRAGUE	MOYEU (A) D' EMBRAYAGE	1
7	22102-51310	NEEDLE BEARING	COJINETE DE AGUJAS	ROULEMENT À AIGUILLES	1
8	22154-52421	SLIDE SCREW	TORNILLO, AJUSTE DE TENSION	VIS DE RÉGLAGE	1
9	22150-52440	SLIDE PIECE	PASADOR, AJUSTE DE TENSION	GOUJON D' AJUSTEMENT	1
10	22154-52450	PUSH NUT	TUERCA	ÉCROU	1
11	22154-52530	SPIKE	GARRA METALICA	BUTOIR	1
12	22182-52411	NUT	TUERCA	ÉCROU	2
13	39300-52130	GUIDE PLATE	PLACA GUIA	PLAQUE-GUIDE	1
14	69018-53011	CLUTCH COVER ASSY.	CUBIERTA, EMBRAGUE, COMPLETO	COURVERCLE D' EMBRAYAGE, COMPLET	1
15	39006-53023	*CLUTCH COVER	*CUBIERTA, EMBRAGUE	*COURVERCLE D' EMBRAYAGE	1
16	72345-54210	*BRAKE BAND	*BANDA DE FRENO	*BANDE DE FREIN	1
17	72316-54220	*HOLDER, SPRING	*RETENEDOR DE RESORTE	*ATTACHE DU RESSORT	1
18	72346-54230	*BRAKE SPRING	*RESORTE, FRENO	*RESSORT DE FREIN	1
19	72316-54240	*STOPPER	*RETENEDOR	*ARRÊT	1
20	72316-54310	*ADJUST PLATE	*PLACA DE AJUSTE	*PLAQUE DE RÉGLAGE	2
21	22173-54561	*INNER LEVER	*PALANCA INTERNA	*LEVIER, INTERNE	1
22	72316-54570	*TIE STRAP	*CINTA DE AMARRE	*ATTACHE	1
23	12492-40080	*ROLLER	*PERNO GUIA	*BOULON GUIDE	2
24	12492-40140	*ROLLER	*PERNO GUIA	*BOULON GUIDE	1
25	01020-04120	*BOLT	*PERNO	*BOULON	1
26	69018-53310	*HOLDER	*SOPORTE	*SUPPORT	1
27	39309-53320	*NUT, LEVER	*TUERCA, PALANCA	*ÉCROU, LEVIER	1
28	72316-54511	*LEVER	*PALANCA	*LEVIER	1
29	69018-53320	*PIN, LEVER	*EJE, PALANCA INTERNA	*AXE, LEVIER	1
30	23115-63160	*NUT	*TUERCA	*ÉCROU	1
31	72316-54580	*SPRING, LEVER	*RESORTE, SEGURO	*RESSORT DE LEVIER	1
32	72327-54610	*COVER	*TAPA	*COUVERCLE	1
33	01270-04122	*SCREW, TAPPING	*TORNILLOS	*VIS	2
34	22154-54611	*CHAIN CATCHER	*CAPTURADOR DE CADENA	*CAPTEUR DE CHAÎNE	1
35	01275-03102	*SCREW, TRUSST	*TORNILLOS	*VIS	1
36	22159-54160	*GUIDE PLATE B	*PLACA GUIA	*PLAQUE-GUIDE	1
37	01270-04082	*SCREW, TAPPING	*TORNILLOS	*VIS	1
38	22154-55110	GEAR	ENGRANAJE	ENGRANAGE	1
39	22154-55120	THRUST PLATE	ESPACIADOR	RONDELLE À PRESSION	1
40	22154-55200	OIL PUMP ASSY.	BOMBA DE ACEITE, COMPLETA	POMPE À L'HUILE, COMPLET	1
41	22154-55301	OIL PIPE ASSY.	TUBERIA, ACEITE COMPLETA	TUYAU, POMPE À L' HUILE	1
42	22154-55310	*OIL PIPE	*TUBO, ACEITE	*TUBE, HUILE	1
43	22154-55330	*OIL FILTER	*FILTRO DE ACEITE	*FILTRE À HUILE	1
44	22154-85540	*CLIP, OIL	*SUJETADOR	*ATTACHE	1
45	11260-04120	SCREW, ADHESIVE	TORNILLOS	VIS	2
46	22154-56110	PUMP COVER	TAPA, BOMBA	COUVERCLE DE LA POMPE	1
47	11260-04120	SCREW, ADHESIVE	TORNILLOS	VIS	4
48	69019-91320	LABEL, TRADE	ETIQUETA DE IDENTIFICACIÓN	ETIQUETTE D'IDENTIFICATION	1


CARBURETOR



CARBURADOR

CARBURATEUR

8-1 REV. 10-04



- 99909-A1702**
-  70030-81380
 -  20036-81440
 -  72342-81270
 -  22100-81250
 -  22100-81240
 -  22100-81230

- 39300-98310**
-  22128-81140
 -  22128-81150
 -  39300-81320
 -  22100-81260

8-1 REV. 10-04

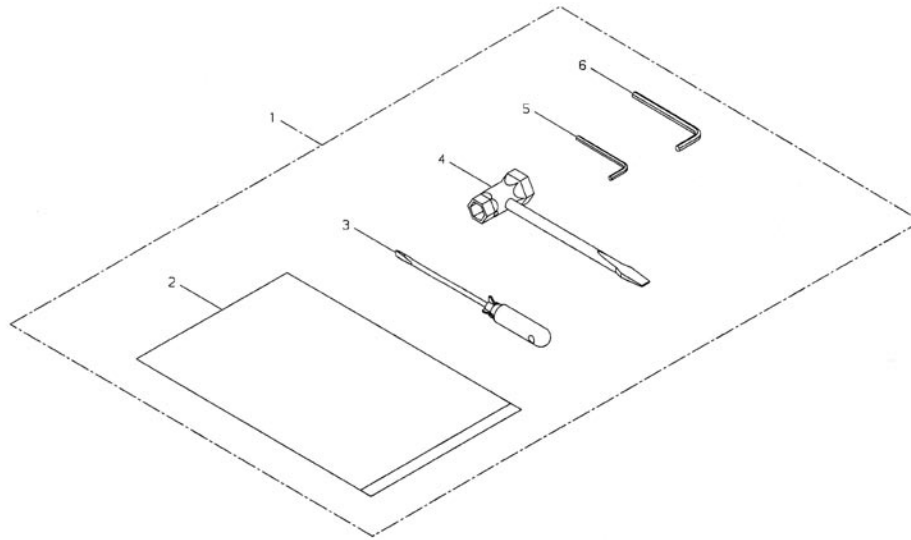
REF.	PART NO.	PART NAME	DISCRIPCIÓN	NOM DE LA PIÈCE	Q'TY
8-1	69019-81010	CARBURETOR ASSY.	CARBURADOR, COMPLETO	CARBURATEUR, COMPLET	1
2	70030-81380	*SCREEN	*MALLA METALICA	*PARE-ÉTINCELLES	1
3	22156-81120	*PUMP COVER ASSY.	*TAPA, BOMBA, COMPLETO	*COUVERCLE DE LA POMPE, COMP.	1
4	22100-81130	*SCREW	*TORNILLOS	*VIS	1
5	22128-81140	*GASKET, PUMP COVER	*EMPAQUE, BOMBA	*JOINT, POMPE	1
6	22156-81420	*SPRING, IDLE	*RESORTE, TORNILLO DE RALENTI	*RESSORT, VIS DE RÉGLAGE	1
7	22156-81410	*IDLE SCREW	*TORNILLO DE AJUSTE RALENTI	*VIS DE RÉGLAGE RALENTI	1
8	22128-81150	*DIAPHRAGM, PUMP	*DIAFRAGMA, BOMBA	*MEMBRANE DE POMPE	1
9	20036-81440	*NEEDLE VALVE	*VALVULA, REGULADORA	*POINTEAU	1
10	39300-81320	*GASKET	*EMPAQUE	*JOINT	1
11	72342-81270	*SPRING, LEVER	*RESORTE, SEGURO	*RESSORT DE LEVIER	1
12	22100-81260	*DIAPHRAGM ASSY.	*DIAFRAGMA COMPLETO	*MEMBRANE, COMPLÈTE	1
13	22100-81250	*PIN	*PERNO GUIA	*BOULON GUIDE	1
14	22100-81240	*SCREW	*CUBIERTA, EMBRAGUE	*VIS	1
15	22100-81230	*LEVER	*PALANCA	*LEVIER	1
16	22100-81280	*COVER, DIAPHRAGM	*TAPA	*COUVERCLE	1
17	22100-81410	*SPRING, SHAFT	*RESORTE, EJE	*RESSORT, AXE	1
19	20803-81150	*SCREW ASSY.	*JUEGO DE TORNILLOS, COMPLETO	*VIS, COMPLET	3
20	22104-81340	*THROTTLE VALVE	*VALVULA, ACELERADOR	*SOUPAPE D' ACCÉLÉRATEUR	1
22	70030-81390	*E-RING	*RETENEDOR TIPO "E"	*RONDELLE DE BLOCAGE	1
23	39006-81320	*CHOKE VALVE	*VALVULA, ESTRANGULADOR	*SOUPAPE, DE ETRANGLEUR	1
24	22180-81460	*SPRING CHOKE	*RESORTE	*RESSORT	1
25	20036-81185	*WASHER	*ARANDELA	*RONDELLE	1
26	22180-81740	*SHAFT ASSY	*EJE, COMPLETO	*AXE, COMPLET	1
28	22100-81351	*SCREW	*TORNILLOS	*VIS	4
31	72341-81511	*CAP, LIMITER	*PROTECTOR, TORNILLO	*PROTECTEUR VIS	2
32	22156-81440	SEAL, COLLAR	COLLAR	COLLET	1
33	39300-98310	GASKET/DIAPHRAGM KIT	KIT DE EMPAQUES/ DIAFRAGMA	EMSEMBLE DE JOINTS	1
34	39300-98320	*GASKET SET	*KIT DE EMPAQUES	*EMSEMBLE DE JOINTS	1
5	22128-81140	**GASKET, PUMP COVER	**EMPAQUE, BOMBA	**JOINT, POMPE	1
10	39300-81320	**GASKET	**EMPAQUE	**JOINT	1
35	22128-81910	*DIAPHRAGM KIT	*KIT DE DIAFRAGMAS	*JEU DE MEMBRANES	1
8	22128-81150	**DIAPHRAGM, PUMP	**DIAFRAGMA, BOMBA	**MEMBRANE DE POMPE	1
12	22100-81260	**DIAPHRAGM ASSY.	**DIAFRAGMA COMPLETO	**MEMBRANE, COMPLÈTE	1
	69018-98312	AIR FILTER, FLOCKED	FILTRO DE AIRE FIELTRO	FILTRE À AIR	1
36	69018-82320	*AIR CLEANER, UPPER	*FILTRO DE AIRE, A	*FILTRE À AIR, A	1
37	69018-82330	*AIR CLEANER, LOWER	*FILTRO DE AIRE, B	*FILTRE À AIR, B	1
38	69018-82360	*SCREW	*TORNILLOS	*VIS	1
39	69018-82340	BRACKET	ABRAZADERA	SUPPORT	1
40	69018-82350	BRACKET	ABRAZADERA	SUPPORT	1
41	02304-02242	O-RING	EMPAQUE, TIPO "O"	JOINT TORIQUE	1
42	22154-82320	SHUTTER	VENTANILLA	PAPILLON	1
43	22156-82310	AIR CLEANER	MALLA FILTRADORA	MAILLE, FILTRE	1
44	22180-82121	CHOKE ROD	VARILLA, ESTRANGULADOR	TIGE D' ÉTRANGLEUR	1
45	22180-82130	GROMMET, CHOKE	OJAL, ESTRANGULADOR	BAGUE D' ÉTRANGLEUR	1
46	22154-82150	GROMMET, ROD	RETENEDOR	OEUILLLET	1
47	69018-83323	THROTTLE ROD	VARILLA, ACELERADOR	TIGE D' ACCÉLÉRATEUR	1
	69018-82312	AIR FILTER, MESH	CUBIERTA, EMBRAGUE	FILTRE À AIR	1
48	69018-98320	*AIR CLEANER, UPPER	FILTRO DE AIRE, A	FILTRE À AIR, A	1
49	69018-98330	*AIR CLEANER, LOWER	FILTRO DE AIRE, B	FILTRE À AIR, B	1
	99909-A1702	KWIK KIT	KIT DE REPARACION, CARBURADOR	JEU DE RÉPARATION, CARBURETEUR	1

TOOL KIT

JUEGO DE HERRAMIENTAS

JEU D' OUTILS

9-1



REF.	PART NO.	PART NAME	DISCRIPCIÓN	NOM DE LA PIÈCE	Q'TY
9- 1	72297-91000	TOOL SET	JUEGO DE HERRAMIENTAS	JEU D' OUTILS	1
2	19639-01100	*POLY BAG	*BOLSA DE HERRAMIENTAS	*SAC À OUTILS	1
3	22150-91160	*DRIVER	*GUIA	*GUIDE	1
4	22150-91410	*PLUG WRENCH	*LLAVE DE BUJIA	*CLÉ À BOUGIE	1
5	09026-03001	*HEX WRENCH, 3MM	*LLAVE, 3MM	*CLÉ, 3MM	1
6	09026-04001	*HEX WRENCH, 4MM	*LLAVE, 4MM	*CLÉ, 4MM	1

shindaiwa

11975 SW Herman Rd, Tualatin OR 97062 Item# 80893 Effective 5/04

