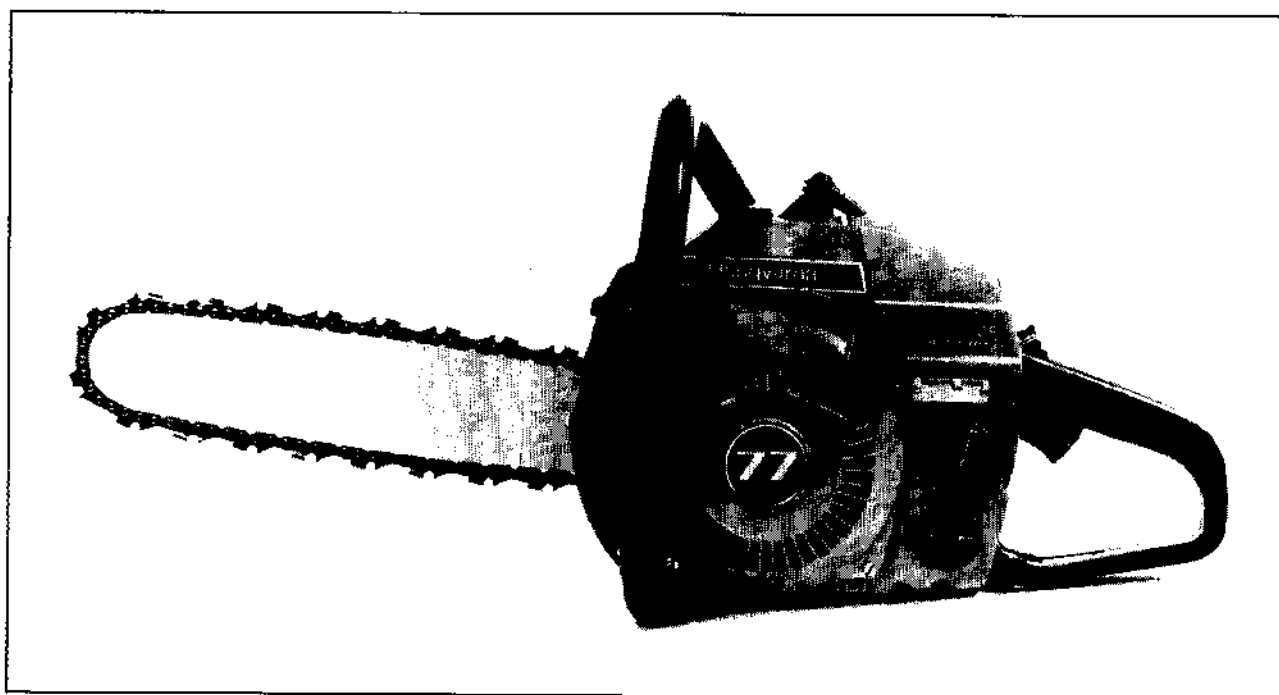


77L



2. 1978

Reservdelar

Spare parts

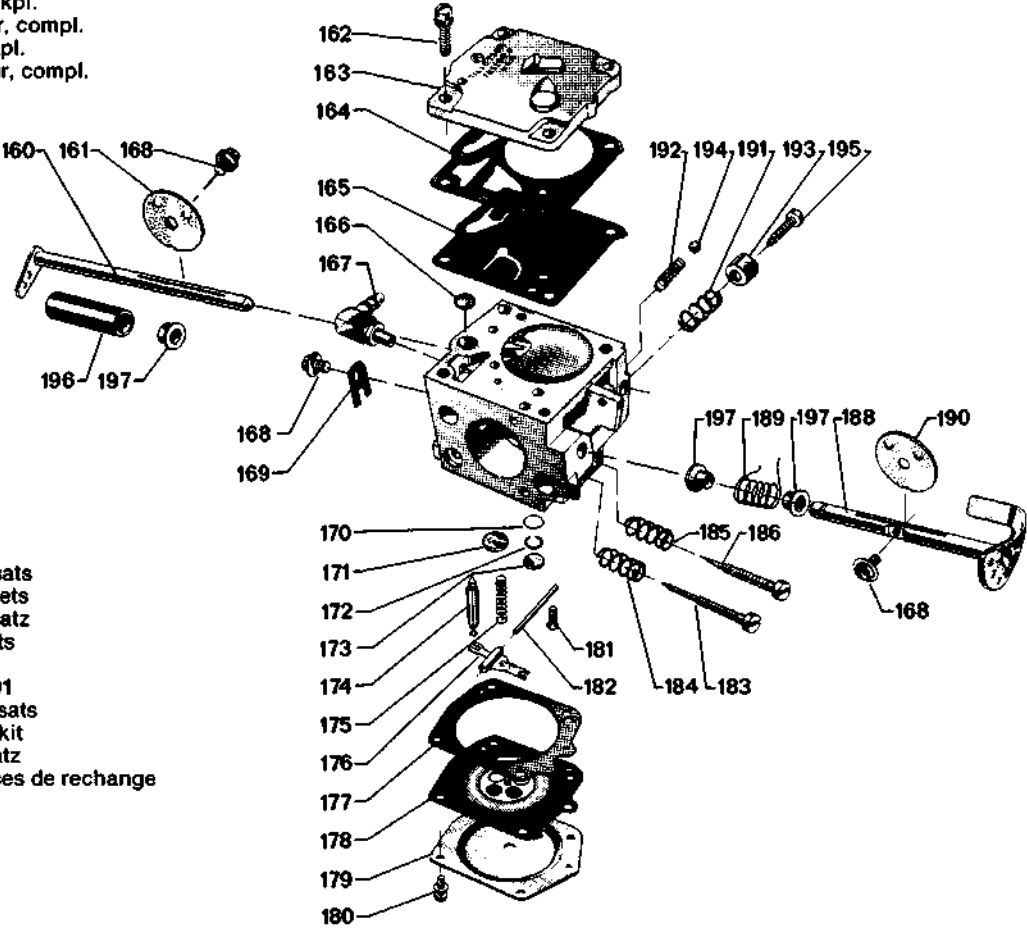
Ersatzteile

Pièces de rechange

Bild-nr Fig. No. Abb. Nr	Beställn.-nummer Part number Best. Nr No de commande	Anm. Remarks Anm. Notes	Bild-nr Fig. No. Abb. Nr	Beställn.-nummer Part number Best. Nr No de commande	Anm. Remarks Anm. Notes	Bild-nr Fig. No. Abb. Nr	Beställn.-nummer Part number Best. Nr No de commande	Anm. Remarks Anm. Notes
1	254 61 18-14		73	293 11 95-04		159	501 54 01-01	
3	501 40 34-02		74	501 25 21-01		160	501 42 69-01	
4	501 40 32-02	Compl.	75	284 71 70-01		161	502 01 22-01	
5	501 41 48-01	○ □	76	202 43 28-59		162	501 22 15-01	
6	501 54 86-01		77	501 24 97-01		163	501 22 14-01	
	501 67 47-01	8x3/8"	78	501 21 66-02	CJ7Y	164	501 22 13-01	
	501 25 59-01	7x3/8"	79	501 25 15-01		165	501 22 12-01	
	501 20 37-01	7X.404°	80	501 21 93-01		166	501 22 24-01	
7	501 20 51-01		81	501 21 94-01		167	501 23 88-01	
8	501 27 74-01		82	112 70 43-02		168	501 22 30-01	
9	501 20 33-01		83	501 21 04-02		169	501 22 29-01	
10	296 51 69-08		84	202 43 35-55		170	501 22 00-01	
11	501 20 27-01		85	501 22 39-01		171	501 22 03-01	
12	501 20 32-01		86	501 20 61-01	Standard Export	172	501 22 01-01	
14	501 20 28-01	1,4 mm		501 20 61-02		173	501 22 02-01	
	501 20 28-02	1,2 mm	87	501 41 75-02		174	501 22 23-01	
15	501 20 29-01		88	501 25 10-01		175	501 22 25-01	
16	206 22 93-52		89	204 13 03-52		176	501 22 20-01	
17	501 21 22-01		90	501 25 09-01		177	501 22 08-01	
18	202 42 95-39		91	501 42 05-01		178	501 22 09-01	
19	501 20 25-01	Compl.	92	501 42 04-01		179	501 22 10-01	
20	501 20 71-01		93	202 43 28-59		180	501 22 11-01	
21	501 20 31-01		94	501 41 18-01		181	501 22 22-01	
22	501 21 23-01		95	501 21 62-01		182	501 22 21-01	
23	501 15 43-01		96	202 43 31-59		183	501 26 85-01	
24	289 52 05-01		97	280 13 18-41		184	501 26 90-01	
25	501 24 81-01		98	501 20 81-01		185	501 22 17-01	
26	501 22 68-01		99	501 21 38-01		186	501 26 89-01	
27	202 43 40-55		100	501 20 91-01		188	501 42 73-01	
28	288 81 70-01		101	501 21 37-01		189	501 55 21-01	
29-31	501 20 88-62		102	501 56 45-01		190	501 22 32-01	
30	206 33 28-51		103	501 22 40-03		191	501 22 19-01	
31	501 21 27-01		106	299 52 45-03		192	501 22 05-01	
32	501 20 66-01		109	290 12 30-01		193	501 25 46-01	
33	501 20 67-01		110	501 27 82-01		194	501 22 04-01	
34	501 20 68-01		111	501 43 14-01		195	501 22 18-01	
35	501 20 69-01		113	501 42 64-01		196	501 42 70-01	
36	501 44 92-01		115	501 24 09-01		197	501 42 71-01	
37	501 25 32-01		117	280 12 23-42		200	501 43 67-01	
38	501 27 92-01		119	202 42 93-59		201	277 20 21-01	
39	200 63 82-42		120	501 42 46-01		202	501 43 65-01	
40	501 20 75-02		22+141	501 43 06-02		203	501 43 63-01	
41	501 24 82-01		124	501 55 71-03		204	501 43 60-01	
42	501 15 61-10	/m	125	501 55 75-01		205	501 43 61-01	
43	501 22 41-01		126	299 89 37-49		206	288 81 40-12	
44	501 26 05-10	/m	127	501 55 74-01		207	206 22 22-46	
45	501 20 89-01		128	501 26 74-01		208	501 43 59-01	
46	501 21 59-01		129	299 89 48-45		209	501 25 24-01	
47	501 20 45-01		130	501 26 73-01		210	501 54 95-01	
48	299 51 55-01		131	501 26 75-01		19-225	501 26 76-01	
49	296 52 59-60		132	206 23 27-11		220	205 62 58-56	
50	202 43 32-55		134	161 41 22-01	/m	221	206 23 70-12	
51	501 21 67-01		136	202 44 63-49		222	501 26 83-01	
52	501 21 27-01		137	501 26 49-01		223	501 26 84-01	
53	501 20 98-01		138	501 43 57-01	Compl.	224	287 00 49-01	
54	288 81 70-01		139	501 24 20-01		225	258 01 42-01	
55	202 43 29-55		140	501 20 82-02		226	501 55 76-01	
56	501 22 43-01		141	501 54 00-01		227	280 14 93-11	
57	501 21 02-01		142	501 42 14-01		228	258 11 46-01	
58	501 42 66-01		143	250 12 69-01		230	501 24 41-01	
59	501 58 98-01		144	299 69 45-49		231	501 24 42-01	
61	501 27 13-01		145	501 40 89-01		232	501 24 71-01	
62	501 42 06-01		146	501 40 27-01		233	501 25 14-01	
63	202 43 37-55		147	501 40 72-01		234	202 43 28-55	
64+70	501 25 02-01		148	501 40 24-02		235	501 42 03-01	
65	501 42 65-01		149	501 21 81-01		236	501 54 56-01	
66	501 51 83-01		150	501 40 22-01		237	501 42 02-01	
67	501 28 93-01		151	501 40 21-02		238	262 64 92-01	
68	501 57 62-01		152	501 43 02-01		239	501 48 56-01	
69	501 05 64-01		153	501 42 13-01		240	501 56 31-01	Compl.
70	501 25 04-03	Class B	154	501 40 16-01		241	258 11 31-52	
	501 25 04-04	Class C	155	501 40 23-02		242	202 43 28-55	
	501 25 04-05	Class D	156	206 23 35-42		243	258 11 32-54	
71	501 15 28-01		157	206 23 29-42				
72	501 55 61-01		158	501 25 79-01				

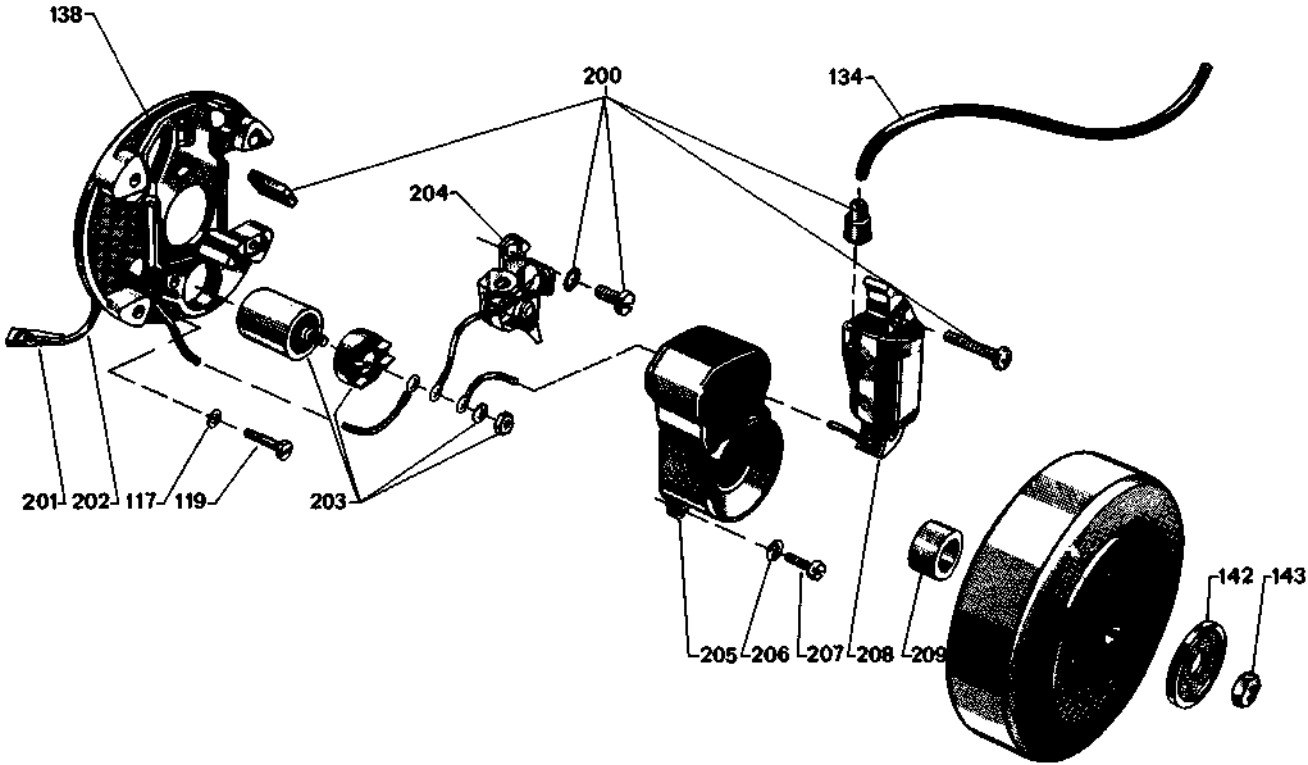
Tillotson HS 123 A

50 14 175-02
 Förgasare, kpl.
 Carburettor, compl.
 Vergaser, kpl.
 Carburateur, compl.



50 12 234-01
 Packningssats
 Set of gaskets
 Dichtungssatz
 Jeu de joints

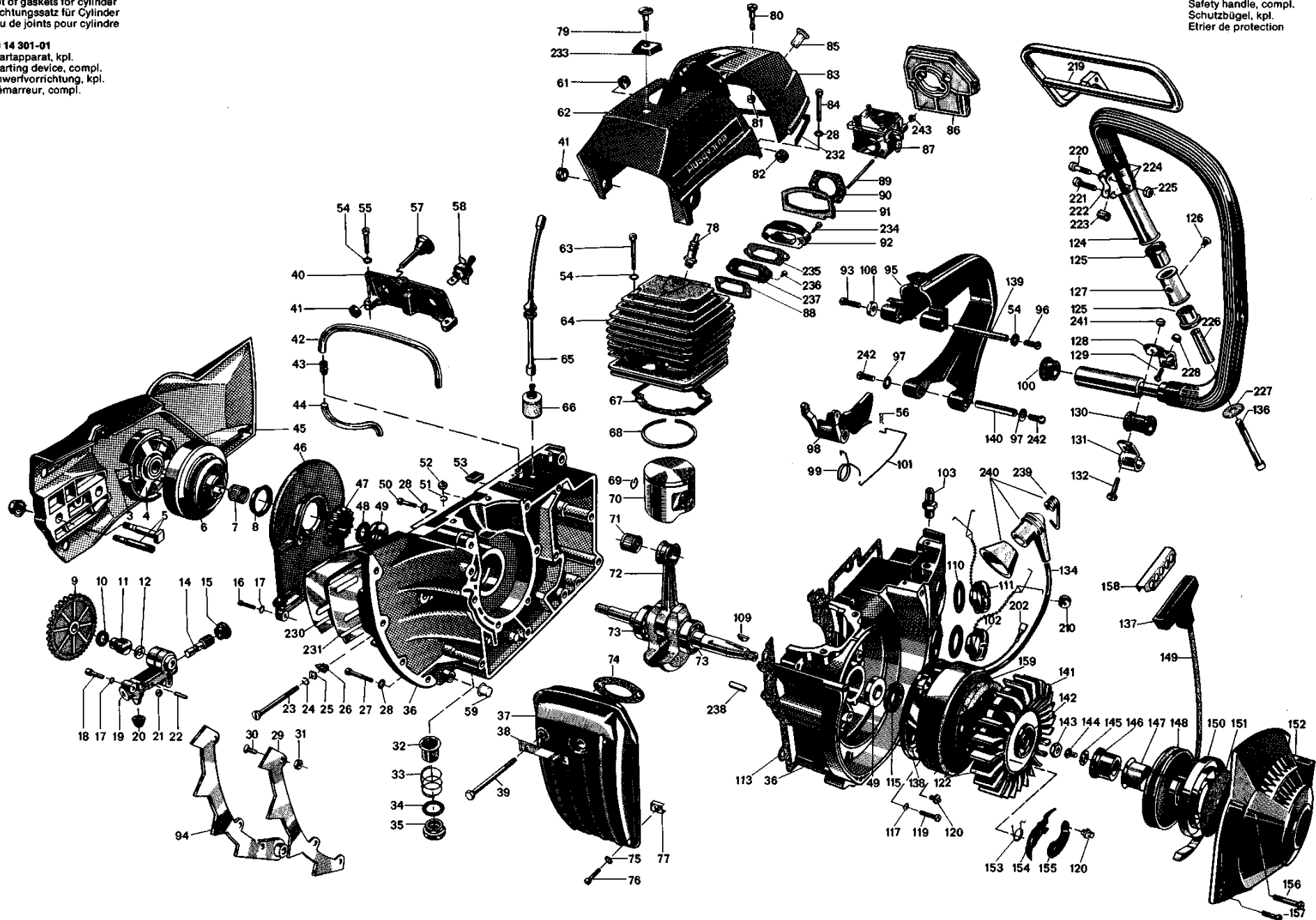
50 15 467-01
 Reservdelssats
 Spare part kit
 Ersatzteilsatz
 Jeu de pièces de rechange



50 12 230-01

Packningsatts för cylinder
Set of gaskets for cylinder
Dichtungssatz für Zylinder
Jeu de joints pour cylindre

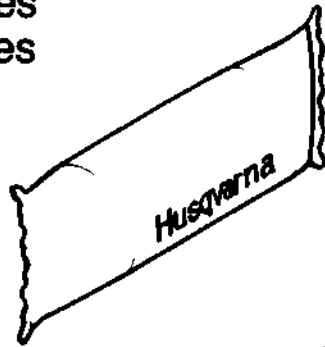
50 14 301-01
Startapparat, kpl.
Starting device, compl.
Anwerfvorrichtung, kpl.
Démarreur, compl.



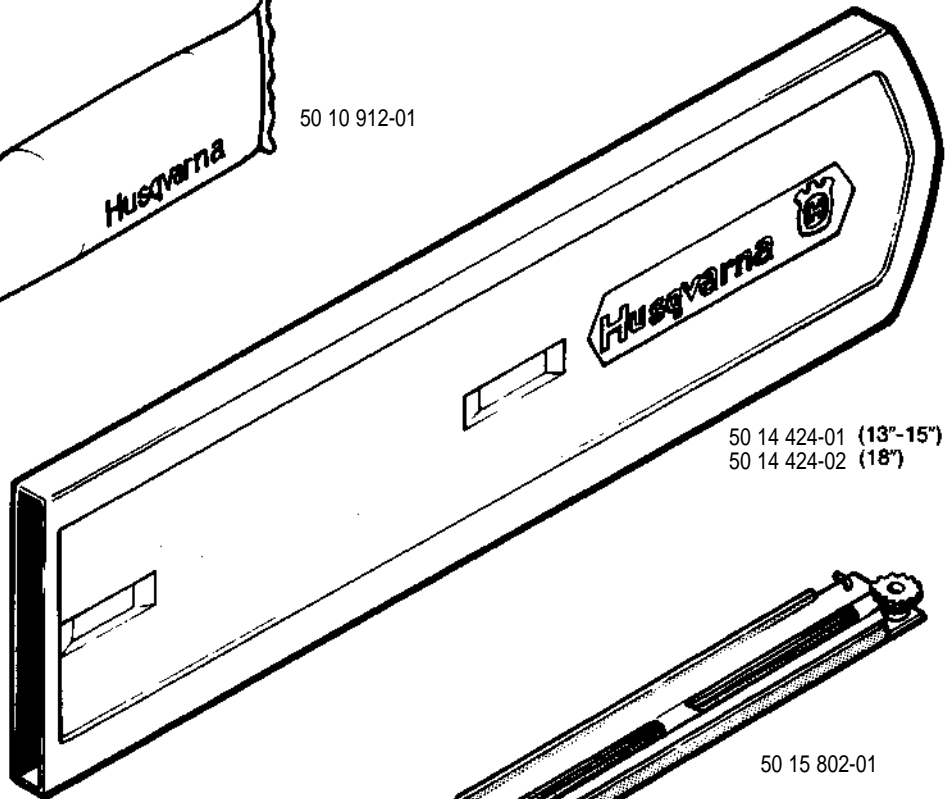
50 12 878-01

Kastskydd, kpl.
Safety handle, compl.
Schutzbügel, kpl.
Etrier de protection

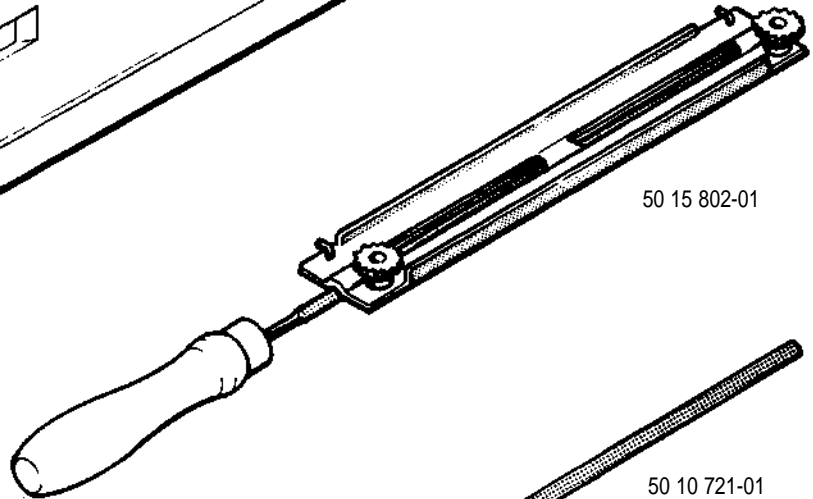
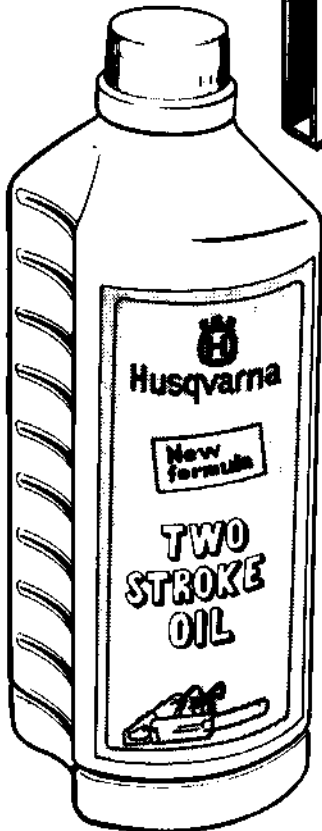
Tillbehör
Accessories
Accessoires
Zubehöre



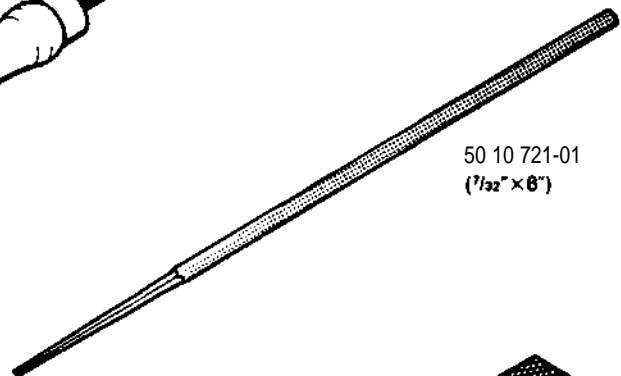
50 10 912-01



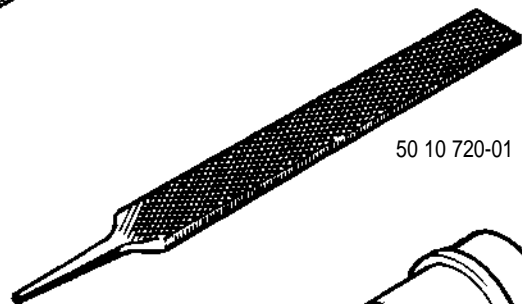
50 14 424-01 (13"-15")
50 14 424-02 (18")



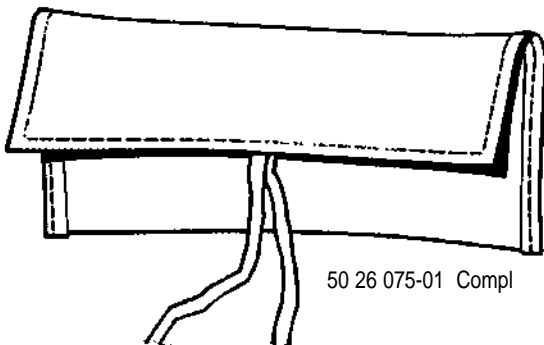
50 15 802-01



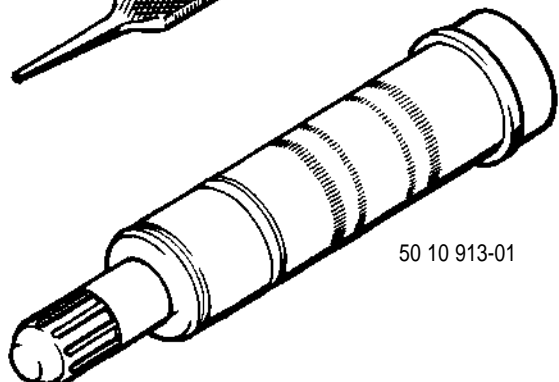
50 10 721-01
($\frac{7}{16}$ " x 8")



50 10 720-01 (6")



50 26 075-01 Compl



50 10 913-01