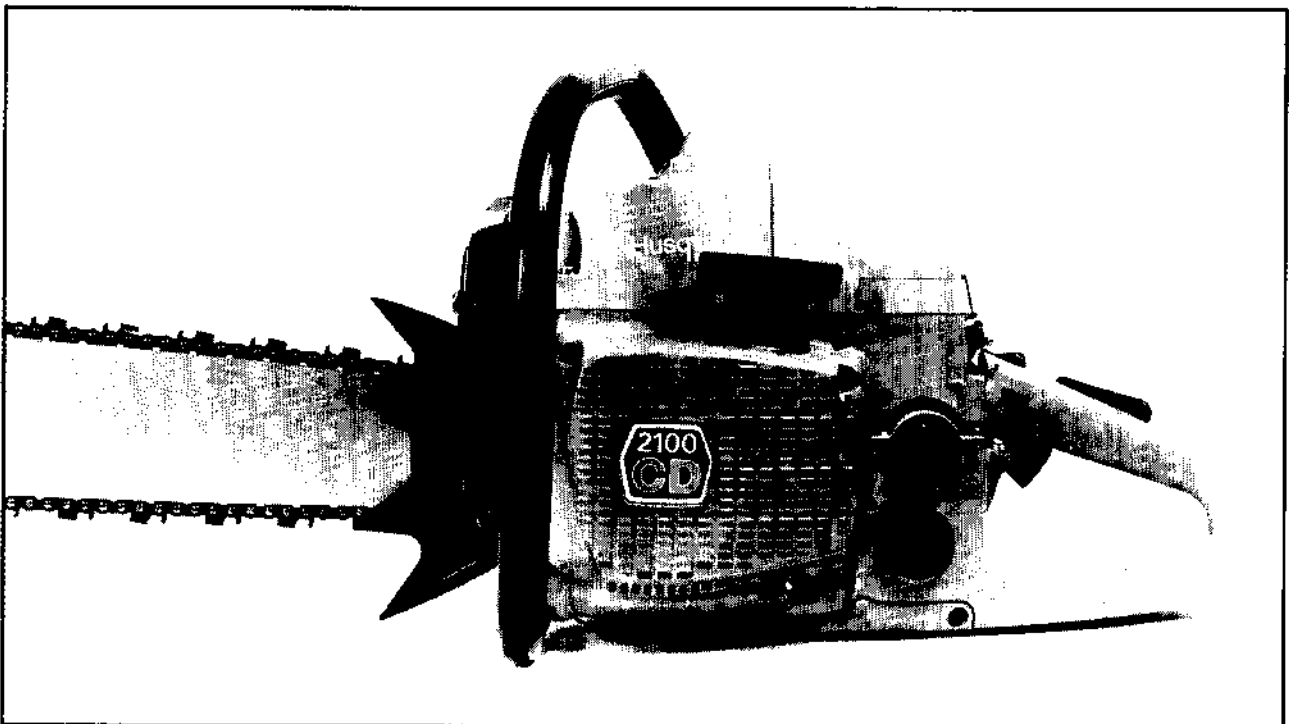


2100 CD



2. 1979

Reservdelar

Spare parts

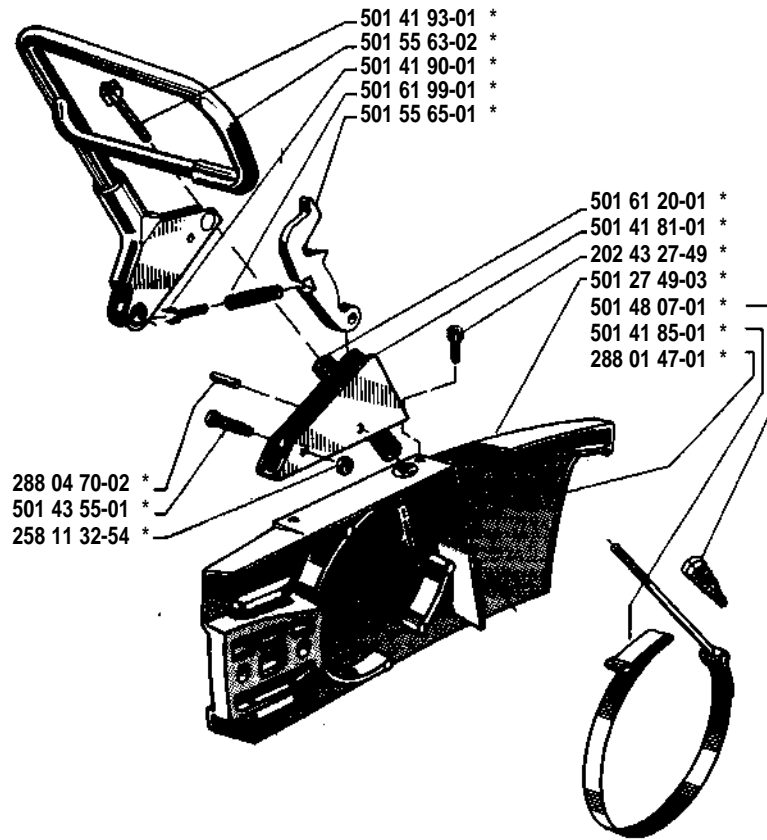
Ersatzteile

Pièces de rechange

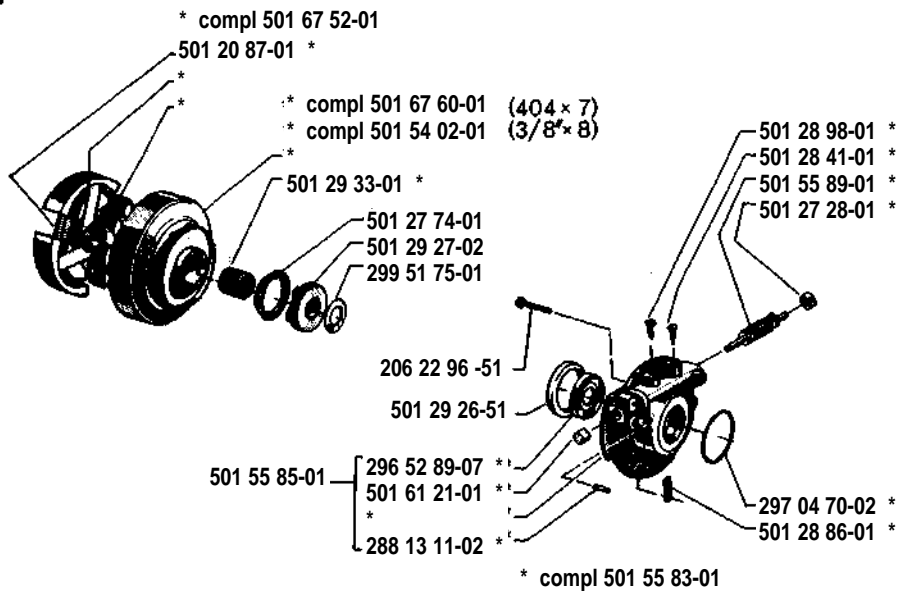
Beställn.-nummer Part number Best. Nr No de commande	Ruta Box Viereck Carreau	Anm. Remarks Anm. Notes	Beställn.-nummer Part number Best. Nr No de commande	Ruta Box Viereck Carreau	Anm. Remarks Anm. Notes	Beställn.-nummer Part number Best. Nr No de commande	Ruta Box Viereck Carreau	Anm. Remarks Anm. Notes
20 06 382-42	H		50 12 685-01	R		50 15 532-01	G	
20 24 287-45	D		50 12 689-01	R		50 15 544-01	G	
20 24 291-45	E		50 12 690-01	R		50 15 550-01	M	
20 24 293-59	N		50 12 697-02	E		50 15 552-01	D	
20 24 327-45	E		50 12 708-01	M		50 15 560-01	P	
20 24 327-49	A		50 12 728-01	L		50 15 562-01	A	
20 24 329-55	H		50 12 737-01	B		50 15 563-02	A	
20 24 333-55	D		50 12 749-03	A		50 15 563-01	L	
20 24 339-55	M		50 12 750-01	F		50 15 585-01	L	
20 24 345-55	D		50 12 762-01	D		50 15 589-01	L	
20 26 327-54	N		50 12 774-01	L		50 15 595-01	B	
20 45 160-52	D		50 12 782-01	E		50 15 596-01	B	
20 62 285-41	H		50 12 783-01	P		50 15 598-01	B	
20 62 296-51	L		50 12 789-01	M		50 15 600-01	B	
20 63 327-59	P		50 12 841-01	L		50 15 605-01	B	
20 63 329-42	P		50 12 847-01	E		50 15 613-01	G	
21 30 110-54	K		50 12 854-01	D		50 15 645-02	E	
21 48 113-55	C		50 12 886-01	L		50 15 657-01	E	
21 48 118-55	K		50 12 892-01	R		50 15 658-01	E	
23 04 201-01	N		50 12 898-01	L		50 15 662-01	K	
25 01 284-01	N		50 12 906-01	M	①	50 15 665-01	E	
25 08 316-53	M		50 12 915-01	CJ		50 15 668-01	E	
25 46 118-14	F		50 12 916-61	J		50 15 672-01	E	
25 81 132-54	A		50 12 925-01	L		50 15 678-01	E	
28 01 413-41	C		50 12 927-02	L		50 15 690-01	K	
28 16 171-42	N		50 12 933-01	L		50 15 712-01	E	
28 16 181-01	N		50 12 941-01	M		50 15 720-01	E	
28 16 222-01	K		50 12 943-01	C	①	50 15 729-01	G	
28 16 906-01	K		50 12 944-01	D	①	50 15 733-01	D	
28 40 283-02	E		50 12 946-01	D	①	50 15 740-01	P	
28 41 365-02	E		50 12 953-01	C	①	50 15 754-01	M	
28 47 170-01	H		50 12 964-01	D	①	50 15 765-01	N	
28 60 147-01	A		50 12 965-01	M		50 15 766-02	E	
28 80 470-02	A		50 12 966-01	M		50 15 806-01	E	
28 81 311-02	L		50 12 971-01	H		50 15 860-01	G	
28 81 327-02	E		50 12 986-01	C		50 15 865-01	B	
28 88 170-01	P		50 12 998-01	E		50 15 866-01	B	
28 88 210-01	N		50 14 088-01	GH		50 15 867-01	B	
28 83 230-01	E		50 14 109-01	P		50 15 894-01	K	
28 95 205-01	M		50 14 119-02	N		50 15 975-01	K	
29 01 230-01	J		50 14 180-03	A		50 15 999-01	E	
29 31 215-04	J		50 14 181-01	A		50 16 000-01	D	
29 85 289-07	LN		50 14 185-01	A		50 16 001-01	E	
29 70 115-02	E		50 14 190-01	A		50 16 011-01	C	
29 70 385-03	E		50 14 193-01	A		50 16 012-02	M	
29 70 395-05	E		50 14 285-02	E		50 16 014-01	E	
29 70 435-03	E		50 14 271-01	R		50 16 068-01	E	
29 70 470-02	L		50 14 300-01	M		50 16 071-01	E	
29 95 175-01	L		50 14 314-01	E		50 16 073-01	E	
29 98 734-02	P		50 14 355-01	A		50 16 099-01	K	
29 98 944-49	M		50 14 400-02	P		50 16 100-01	M	
50 10 817-01	N		50 14 444-01	F		50 16 100-02	M	
50 12 009-03	P		50 14 445-01	F		50 16 120-01	A	
50 12 013-01	P		50 14 466-01	CDM	① compl.	50 16 121-01	L	
50 12 017-01	P		50 14 807-01	A		50 16 127-01	C	
50 12 067-01	L		50 14 837-01	R		50 16 132-01	E	
50 12 181-01	P		50 14 838-02	R		50 16 141-01	M	
50 12 200-01	R		50 14 839-01	R		50 16 144-01	B	
50 12 201-01	R		50 14 850-01	R		50 16 147-01	E	
50 12 202-01	R		50 14 852-01	R		50 16 148-02	C	
50 12 203-01	R		50 14 853-02	M		50 16 148-03	C	
50 12 204-01	R		50 14 854-01	N		50 16 148-04	C	
50 12 205-01	R		50 14 855-01	N		50 16 151-01	DR	
50 12 208-01	R		50 14 856-01	N		50 16 155-02	K	
50 12 209-01	R		50 14 859-01	K		50 16 156-02	K	
50 12 211-01	R		50 14 861-01	H		50 16 196-01	D	
50 12 212-01	R		50 14 863-01	H		50 16 199-01	A	
50 12 213-01	R		50 14 864-01	H		50 16 732-01	N	
50 12 214-01	R		50 14 865-01	H		50 16 735-01	N	
50 12 215-01	R		50 14 876-01	M		50 16 752-01	L	
50 12 217-01	R		50 15 199-01	E		50 16 757-01	N	
50 12 220-01	R		50 15 256-01	N		50 16 758-01	N	
50 12 221-01	R		50 15 402-01	L		50 16 760-01	L	
50 12 223-01	R		50 15 412-01	E		50 16 785-01	C	
50 12 224-01	R		50 15 427-01	F		50 16 806-01	N	
50 12 225-01	R		50 15 441-02	F		50 16 836-01	P	
50 12 230-01	R		50 15 445-01	F		50 16 906-01	K	
50 12 234-01	R	② compl.	50 15 446-01	M		50 18 216-01	R	
50 12 268-01	M		50 15 486-01	M		50 18 217-01	R	
50 12 388-01	R		50 15 510-01	E		50 18 218-01	R	
50 12 481-01	M		50 15 511-01	E		50 18 219-01	R	
50 12 482-01	M		50 15 521-01	R		50 18 222-01	B	
50 12 579-01	P		50 15 522-01	M		50 18 223-02	E	
50 12 649-01	P		50 15 530-01	P		50 20 122-01	R	

★ = 501 44 66-01
Packingssets
Set of gaskets
Dichtungssatz
Jeu de joints

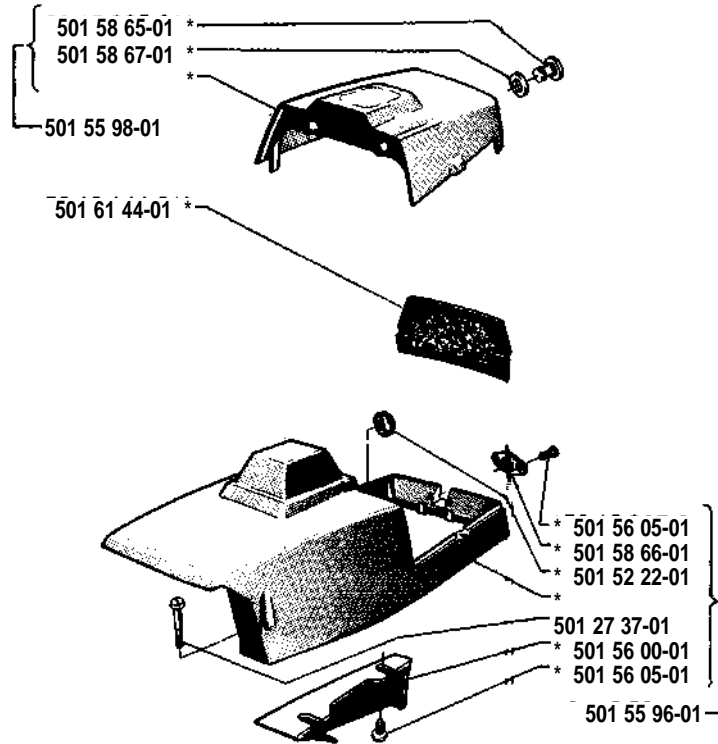
A * compl 501 41 80-03



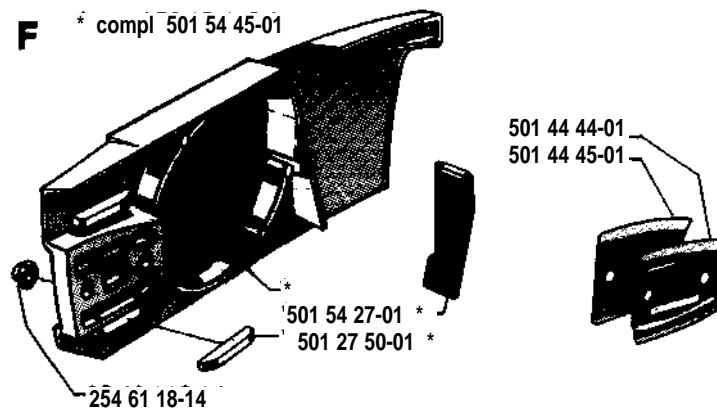
L



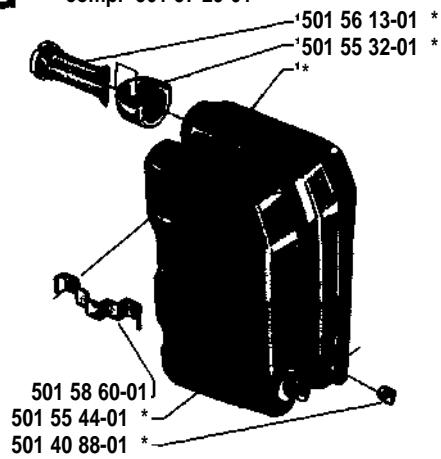
B * compl 501 55 95-01



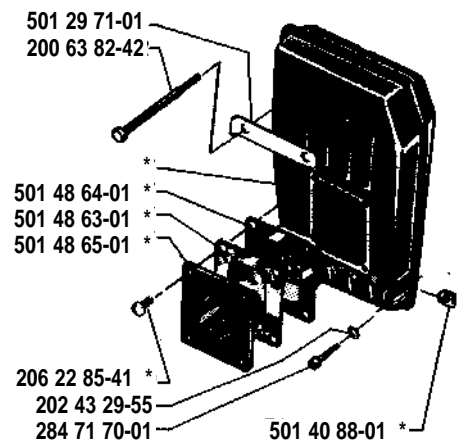
F * compl 501 54 45-01



G * compl 501 57 29-01

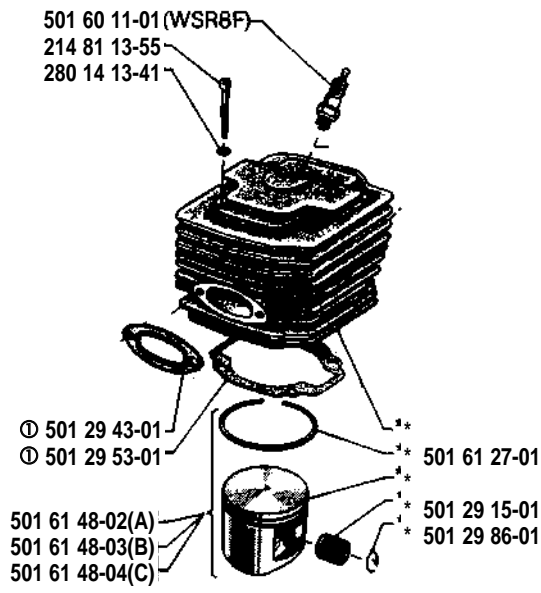


H * compl 501 48 61-01



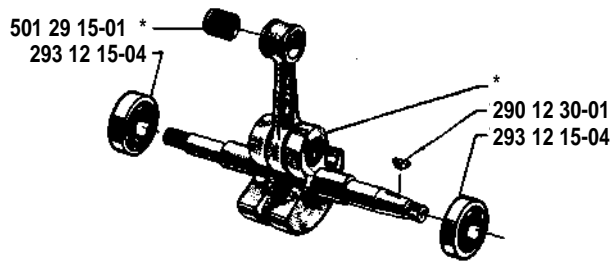
C

* compl 501 67 85-01

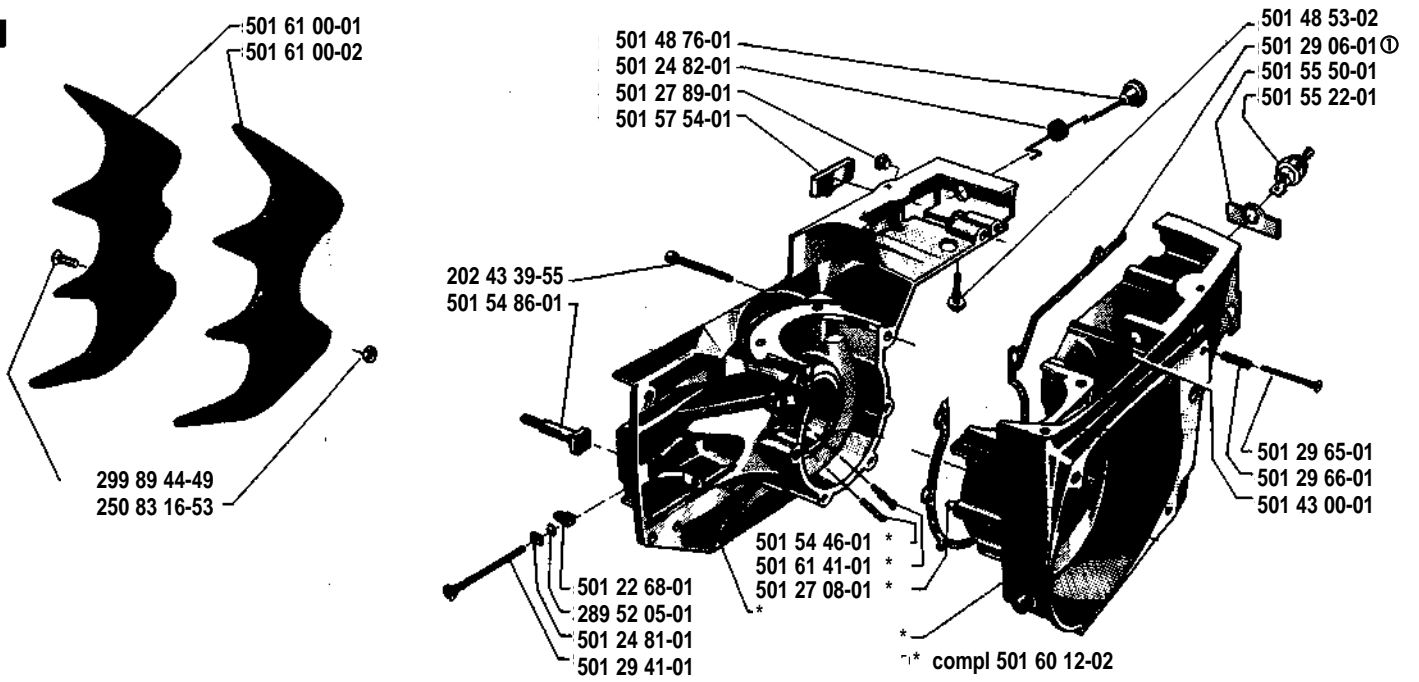


J

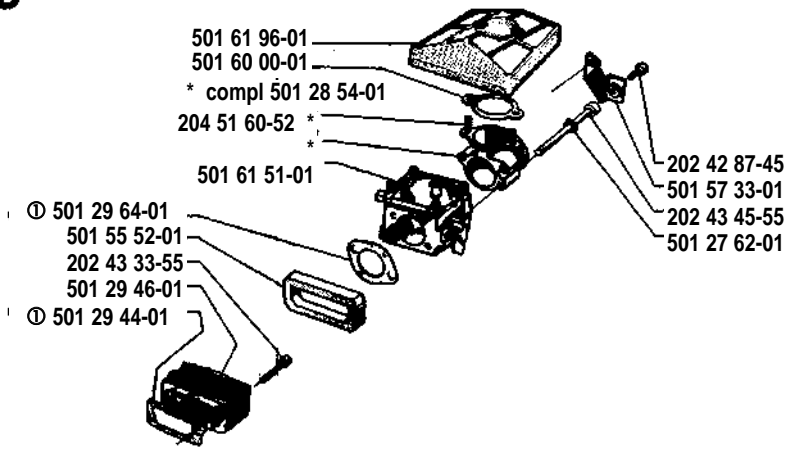
* compl 501 29 16-61



M

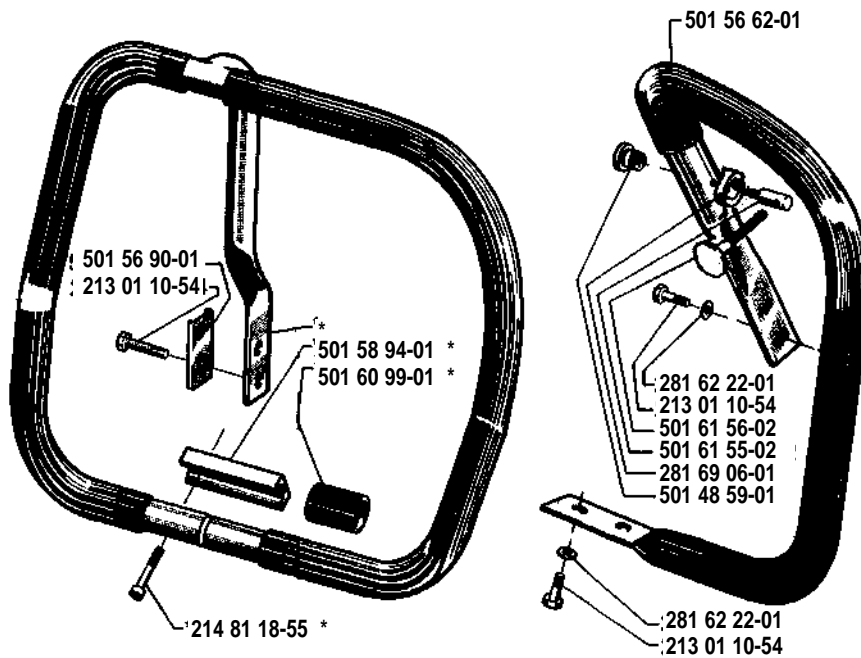


D

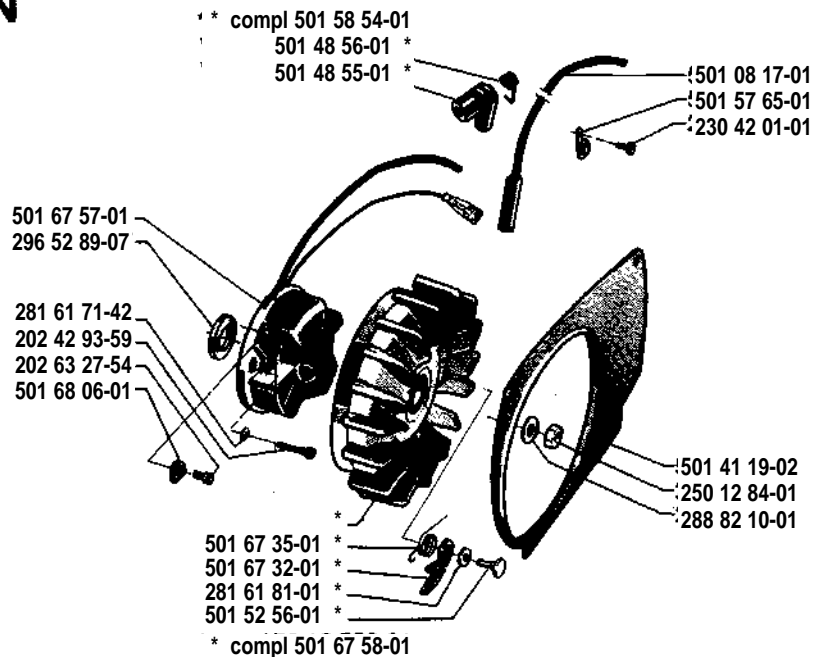


K

* compl 501 59 75-01

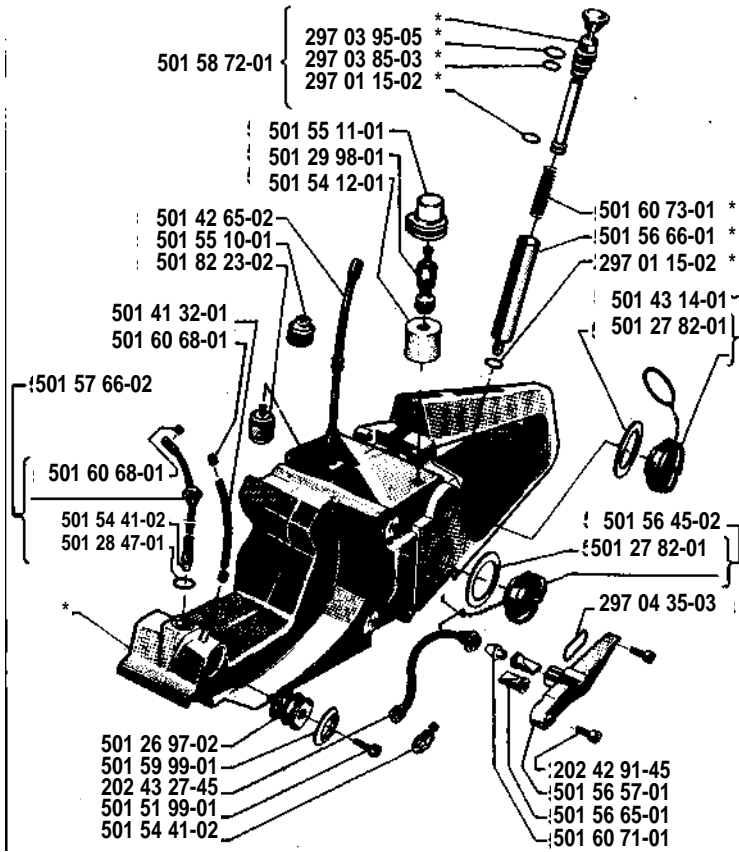
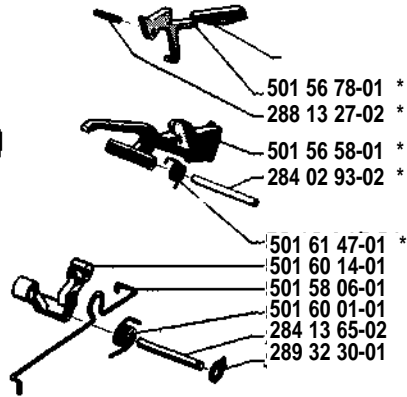


N



E * compl 501 57 21-01

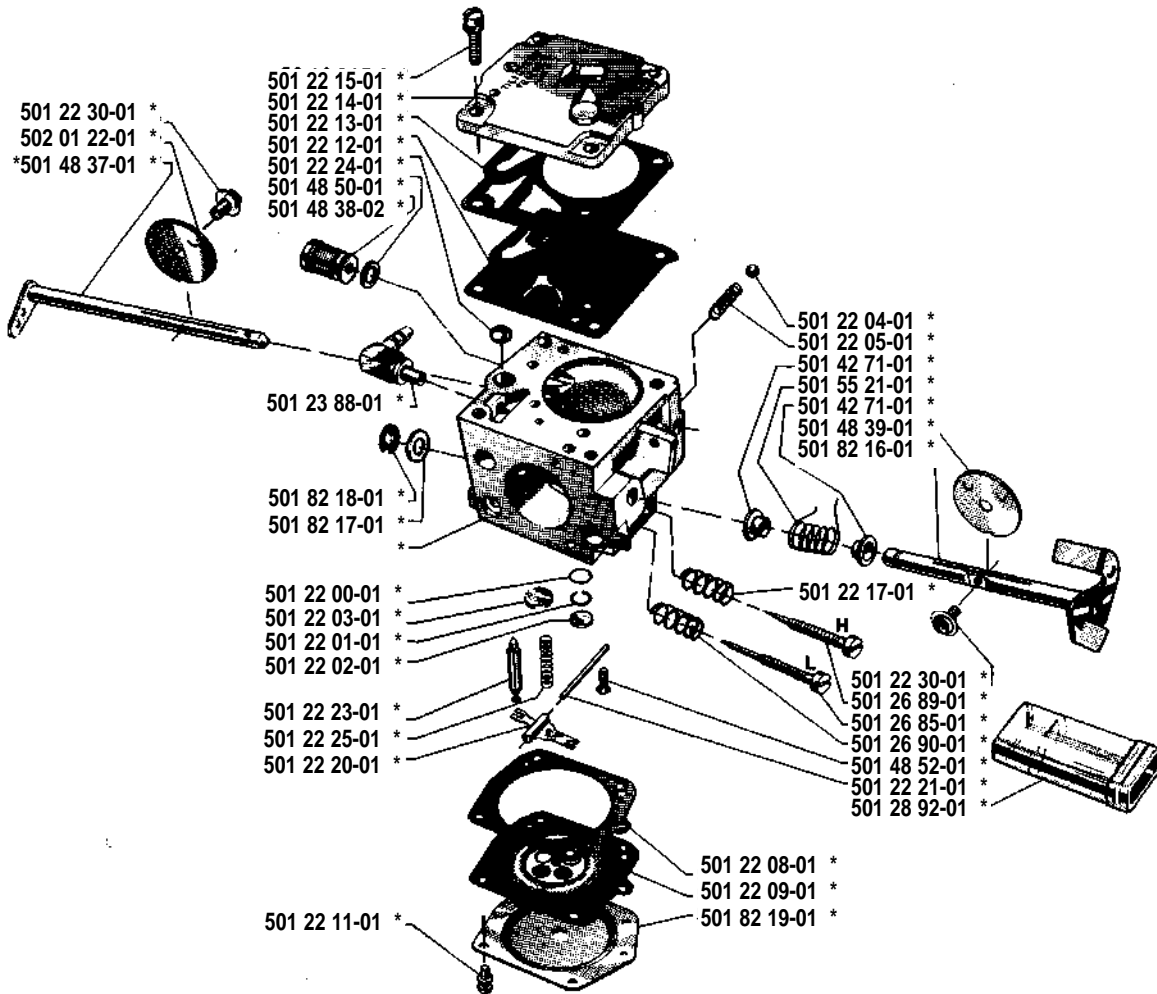
501 57 20-01



R

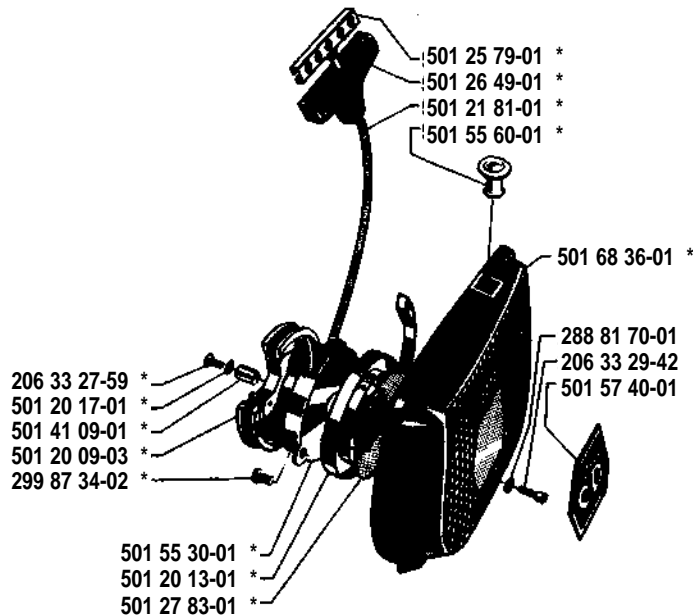
* comp.501 61 51-01

Tillotson HS 136 C

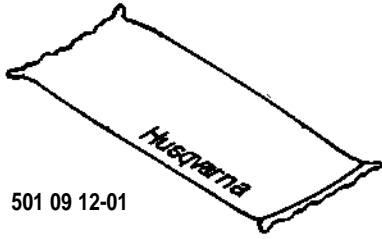


501 22 34-01
Packingsatz
Set of gaskets
Dichtungssatz
Jeu de joints

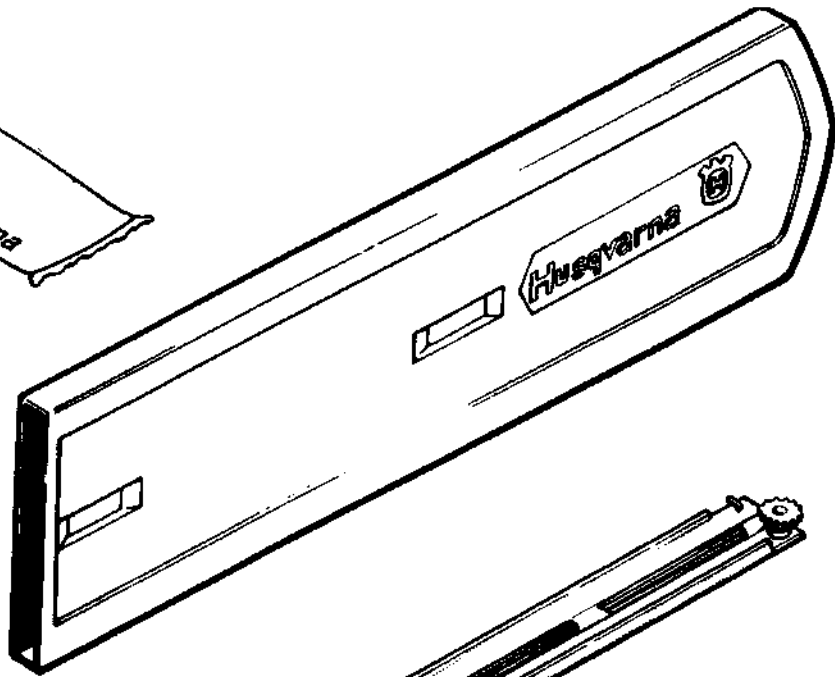
P * compl 501 44 00-02



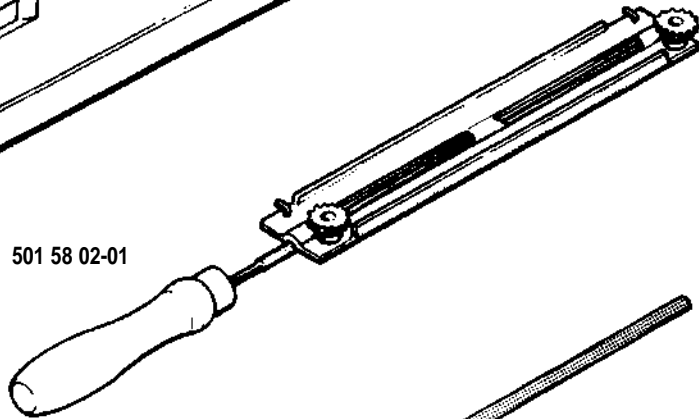
S



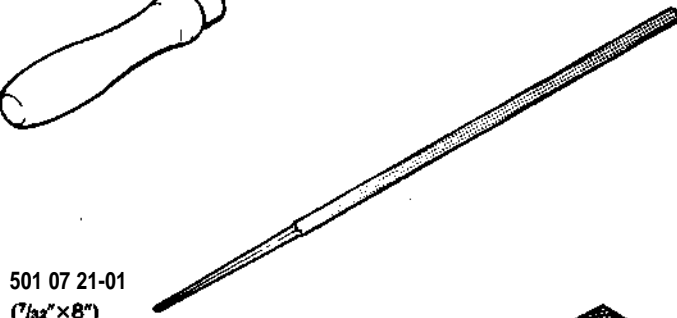
501 09 12-01



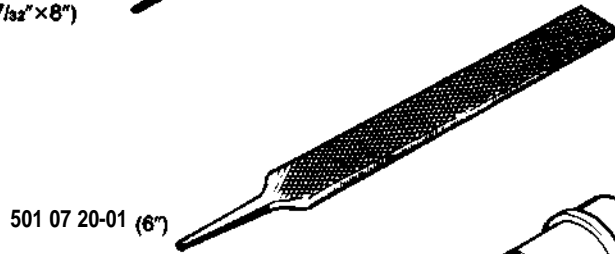
501 44 24-02 (18")



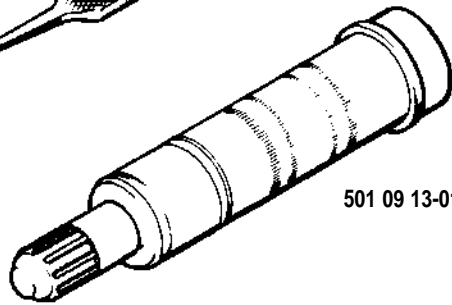
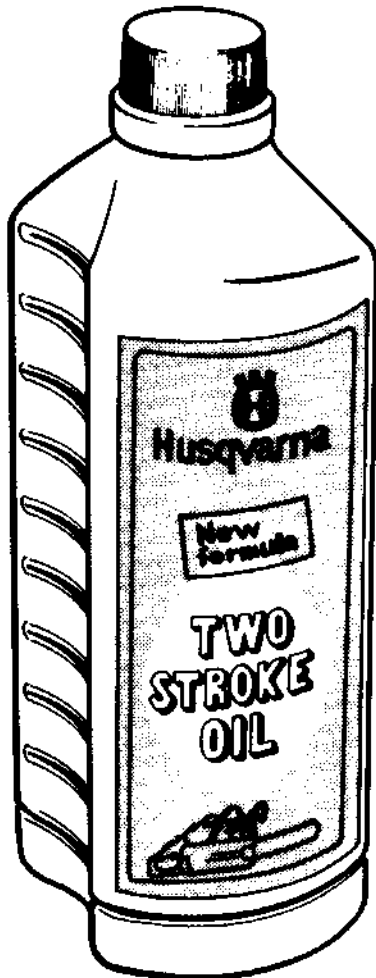
501 58 02-01



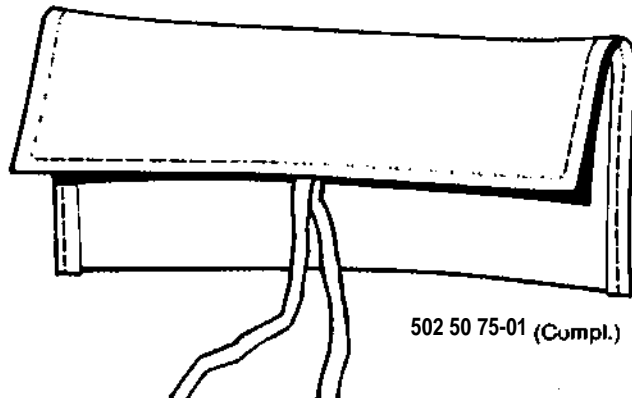
501 07 21-01
(7/16" x 8")



501 07 20-01 (6")



501 09 13-01



502 50 75-01 (Cmpl.)